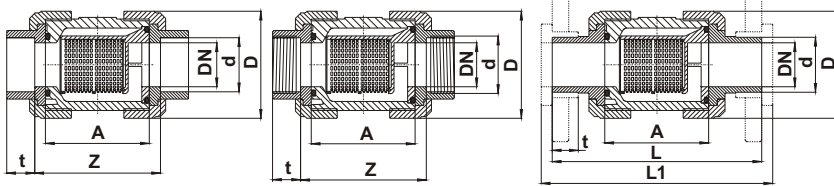


# Schutzfilter S4 mit Kunststoffeinsatz PVC-u Maschenweite 1,8 mm

Technical data

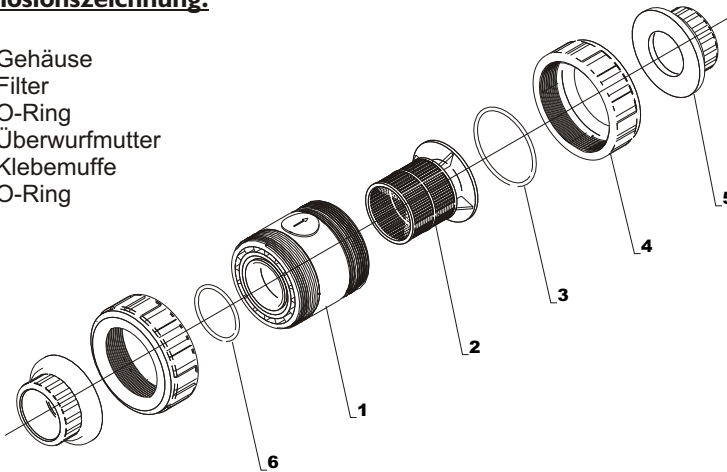


d	mm	16	20	25	32	40	50	63	75	90	110
DN	mm	10	15	20	25	32	40	50	65	80	80
G	zoll	3/8"	1/2"	3/4"	1"	1 1/4"	1 1/2"	2"	2 1/2"	3"	4"
L	mm	114,0	124,0	144,0	154,0	174,0	194,0	224,0	284,0	300,0	340,0
L1	mm	120,0	130,0	150,0	160,0	180,0	200,0	230,0	290,0	310,0	350,0
A	mm	62,0	62,0	70,0	74,0	84,0	95,0	109,0	137,0	163,0	163,0
Z	mm	67,5	67,5	76,0	81,0	90,0	104,0	121,0	148,0	183,0	176,0
t	mm	16,5	16,5	19,5	22,5	26,5	31,5	38,5	45,0	55,5	64,0
D	mm	53,0	53,0	63,0	70,0	85,0	101,0	121,5	155,0	188,0	188,0
PN	bar	16	16	16	16	16	16	16	16	10	10

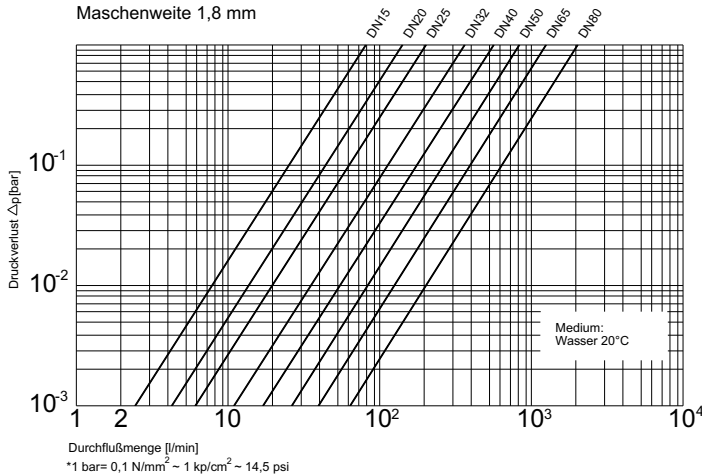
Maße in mm!

## Explosionszeichnung:

01. Gehäuse
02. Filter
03. O-Ring
04. Überwurfmutter
05. Klebemuffe
06. O-Ring



DRUCKVERLUST-DIAGRAMM  
Maschenweite 1,8 mm



## Allgemein:

- Dichtungswerkstoff: EPDM
- Gehäusewerkstoffe: **PVC-u** - PP
- Dimensionen: DN 10 / d 16 - DN 80 / d 110
- Maschenweite: 1,8 mm
- Siebeinsatz: 0,5 mm oder 1 mm

## Betriebsdruck:

DN 10 / 3/8" - DN 65 / 2 1/2" 16 bar  
DN 80 / 3", 4" 10 bar

## Anschlußmöglichkeiten:

- Klebemuffe (ASTM, DIN, JIS)
- Klebestutzen (DIN)
- Gewindemuffe (BSP, NPT)
- PP Schweißmuffen (ASTM, DIN)
- PE Schweißstutzen (DIN)
- Flansch (ANSI, ASA, DIN, JIS)

## Ausschreibungstext:

zB.:  
TYP PRAHER, DIN 3441  
PVC-u Schutzfilter S4 DN 10 / d16  
Klebemuffe DIN  
Siebeinsatz 0,5 mm  
Dichtungswerkstoff EPDM  
Max. Betriebsdruck 16 bar

## Merkmale:

- Radial ein- und ausbaubar
- Transparentes Gehäuse
- Optimale Durchflußeigenschaften
- Servicefreundlichkeit

Diese Druckschrift enthält keine Gewährleistungszusagen, sondern will lediglich eine erste Information vermitteln. Das Programm wird ständig erweitert, daher entsprechen die Ausführungen und Typen dem Stand bei Drucklegung.

Technische Änderungen vorbehalten!

**Notiz:**

*Technical data*



A large rectangular area with rounded corners, containing horizontal dashed lines for writing. This area is enclosed within a solid black border that also defines the main content area of the page.

A large empty rectangular area, intended for additional notes or technical data, located below the first writing area.

10 / 00 © by Ludwig PRAHER, AUSTRIA