



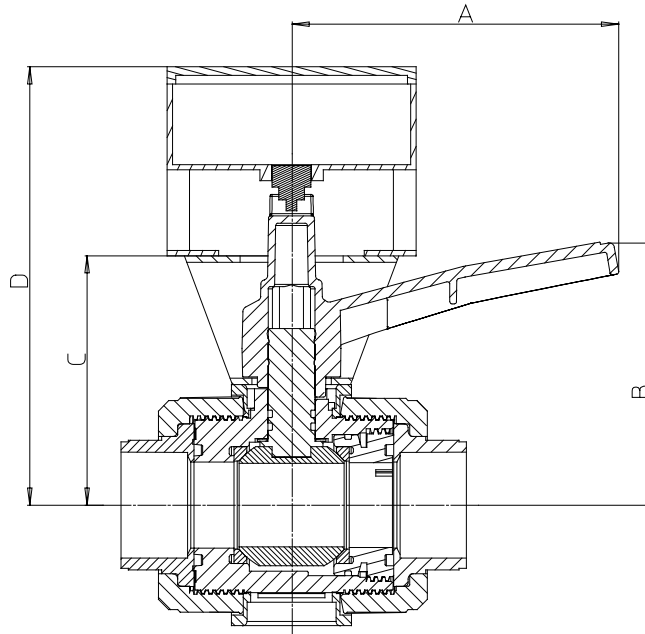
Datenblatt für 2 Wege Kugelhahn S4 mit Endschalterbox

Merkmale:

- Montierbar mit S4 Armaturenhalter auf alle S4 2 Wege und 3 Wege Kugelhähne in PVC, PP und PVDF
- Anschluss für Endschalterbox nach Namur
- Einseitiger langer Griff für geringe Betätigungskräfte

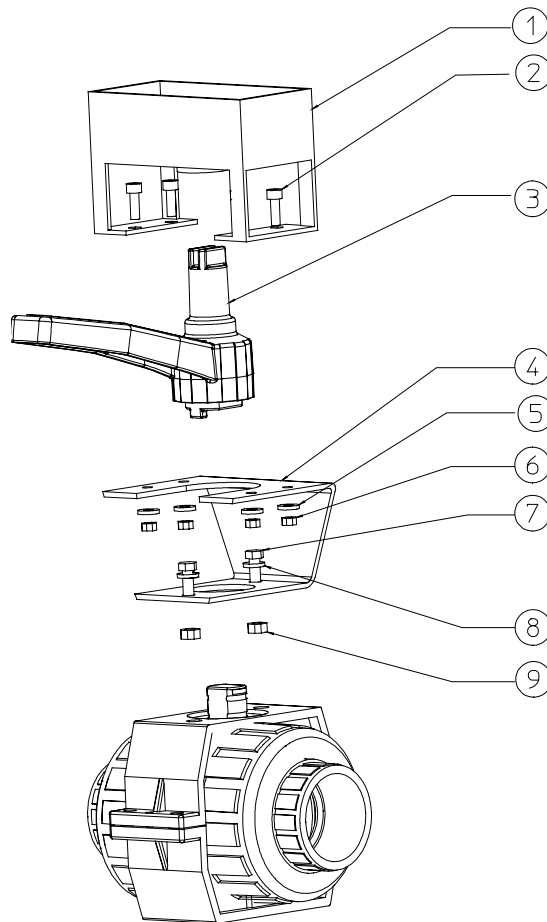


Abmessungen:



| DN | d | A | B | C | D |
|----|----|-------|-----|-----|-------|
| 40 | 50 | 152,5 | 126 | 117 | 204,5 |
| 50 | 63 | 152,5 | 134 | 125 | 212,5 |

Ersatzteile:



| POS | Bezeichnung |
|-----|----------------------|
| 1 | Endschalterbox |
| 2 | Schraube M5 |
| 3 | Griff |
| 4 | Metallkonsole |
| 5 | Zahnscheibe |
| 6 | Mutter M5 |
| 7 | Sechskantschraube M6 |
| 8 | Beilagscheibe M6 |
| 9 | Mutter M6 |