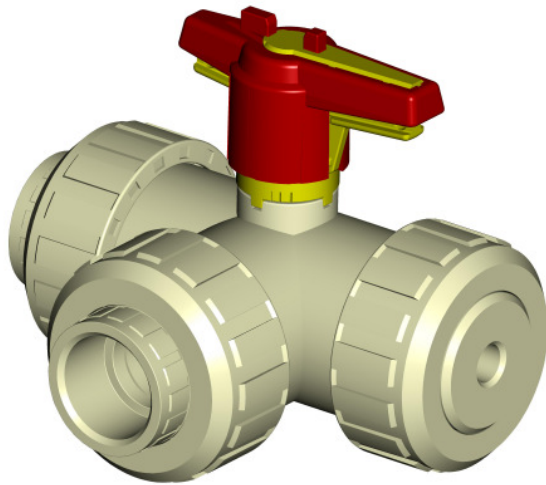


### 3-Wege Kugelhahn S4 – handbetätigt 180° begrenzt G1/4“



**Allgemein:**

- Gehäusewerkstoff: **PVC-U, PP-H**
- Dichtungswerkstoffe: PTFE, EPDM
- Dimensionen: DN25 - DN40
- mit T-Bohrung
- Trinkwasserzulassungsfähig

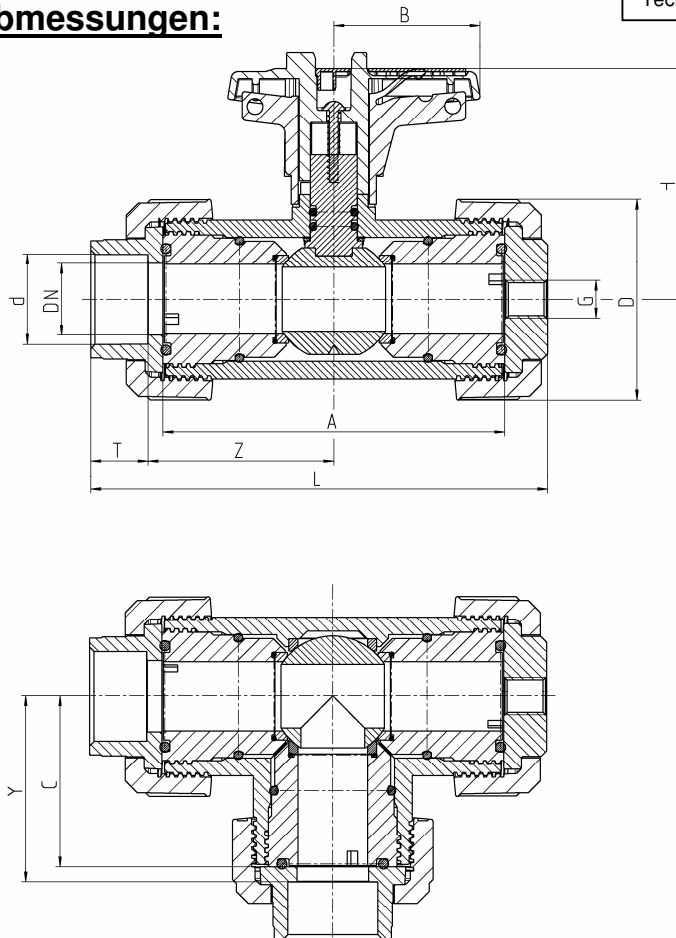
**Anschlüsse:**

- 2x Schweiß- oder Klebemuffe
- 1x Gewindemuffe G1/4“ in PVC oder PP

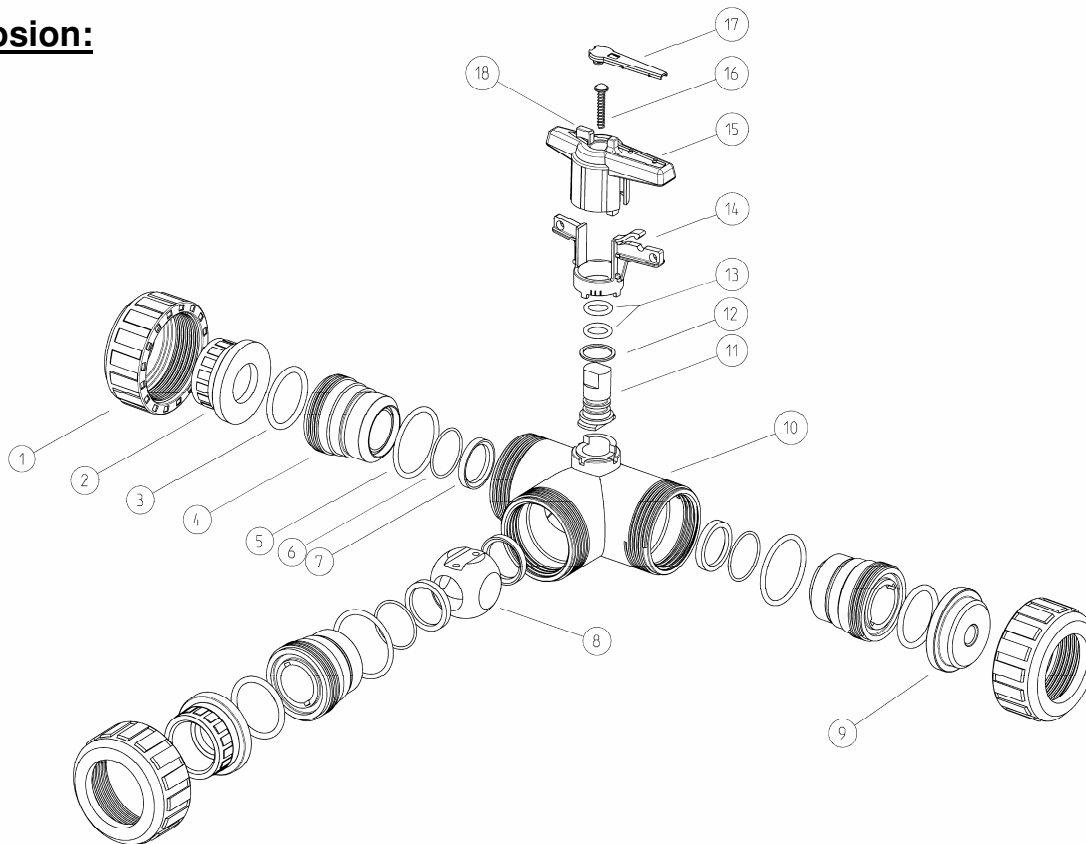
**Betriebsdruck:**    PVC-U: PN16  
                                   PP-H: PN 10

Diese Druckschrift enthält keine Gewährleistungszusagen, sondern will lediglich eine erste Information vermitteln. Das Programm wird ständig erweitert, daher entsprechen die Ausführungen und Typen dem Stand bei Drucklegung. Technische Änderungen vorbehalten!

**Abmessungen:**



| d  | 32    | 40    | 50    |
|----|-------|-------|-------|
| DN | 25    | 32    | 40    |
| G  | 1/4"  | 1/4"  | 1/4"  |
| A  | 119,5 | 161   | 161   |
| B  | 51,5  | 73    | 73    |
| C  | 59,5  | 80,5  | 80,5  |
| D  | 70    | 101   | 101   |
| H  | 80,5  | 106,5 | 106,5 |
| L  | 159,5 | 208,5 | 216   |
| T  | 19,5  | 22    | 25,5  |
| Y  | 65    | 89    | 90,5  |
| Z  | 65    | 89    | 90,5  |

**3-Wege Kugelhahn S4 – handbetätigt 180° begrenzt G1/4“****Explosion:**

| <b>POS.</b> | <b>BENENNUNG</b>                 | <b>STK.</b> |
|-------------|----------------------------------|-------------|
| 1           | Überwurfmutter                   | 3           |
| 2           | Schweiß- oder Klebemuffe         | 2           |
| 3           | O-Ring                           | 3           |
| 4           | Druckring                        | 3           |
| 5           | O-Ring                           | 3           |
| 6           | O-Ring                           | 3           |
| 7           | Kugelsitzring                    | 4           |
| 8           | Kugel                            | 1           |
| 9           | Gewindemuffe                     | 1           |
| 10          | Gehäuse                          | 1           |
| 11          | Welle                            | 1           |
| 12          | Scheibe                          | 1           |
| 13          | O-Ring                           | 2           |
| 14          | Absperrhülse                     | 1           |
| 15          | Griff                            | 1           |
| 16          | Linsen-Blechschaube A4 DIN 7981C | 1           |
| 17          | Beschriftungsplättchen           | 1           |
| 18          | Zapfen zum Öffnen des Druckrings |             |