

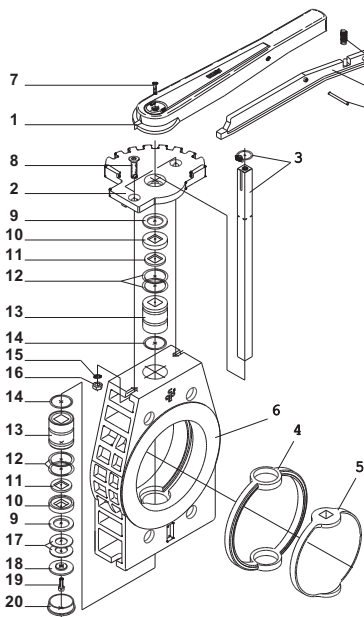
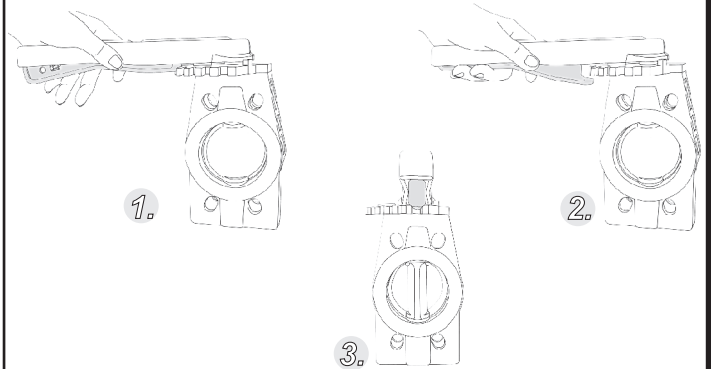
Merkmale:

- Gesichertes Griffsystem
- Korrosionsbeständigkeit
- Hohe Lebensdauer bei wartungsfreiem Betrieb
- Servicefreundlichkeit
- Radial ein- und ausbaubar
- Welle aus rost- und säurebeständigem Edelstahl

d	90	110	140	160	225
DN	80	100	125	150	200
G	3"	4"	5"	6"	8"
A	270,0	270,0	270,0	380,0	380,0
D	74,5	91,5	116,5	134,0	200,5
C	133,0	155,0	190,0	216,0	274,0
H	259,5	289,0	324,0	353,0	425,0
h	105,0	120,0	130,0	150,0	180,0
J	152,5-160,0	180,0-190,5	210,0-216,0	240,0	295,0-298,0
K	19,0 x 22,8	19,0 x 24,25	22,0 x 26,679	22,0	22,0
L	113,0	113,0	113,0	141,0	141,0
M	77,5	77,5	77,5	94,0	94,0
Z	49,0	56,0	64,0	70,0	71,0
P	9,0	11,0	11,0	11,0	11,0
R	10,0	10,0	10,0	16,0	22,0
S	89,0	89,0	131,0	166,0	166,0
PN	10	10	10	6	6

Maße in mm!

GESICHERTES GRIFFSYSTEM



Explosionszeichnung:

01. Griff
02. Deckplatte (Rasterplatte)
03. Welle + Sicherungsring
04. Gehäusedichtung EPDM od. FPM
05. Klappe
06. Gehäuse
07. Schraube
08. Schraube
09. Scheibe
10. Führungsbuchse außen
11. Flachdichtung
12. O-Ring
13. Führungsbuchse innen
14. O-Ring
15. Beilagscheibe
16. Mutter
17. Tellerfeder
18. Haltescheibe
19. Schraube
20. Abdeckung
21. Feder
22. Kippschraube
23. Bolzen

Allgemein:

- Dichtungswerkstoffe: EPDM / FPM
- Gehäusewerkstoffe: **PVC-u** - PP
- Dimensionen: DN80 / d90 - DN200 / d225

Betriebsdruck:

DN 80 / 3" - DN 125 / 5"	10 bar
DN 150 / 6" - DN 200 / 8"	6 bar

Anschlußmöglichkeiten:

- Flansch ANSI, ASA, DIN - DN 80 / 3" - DN 200 / 8"
JIS - DN 80 / 3" - DN 150 / 6"

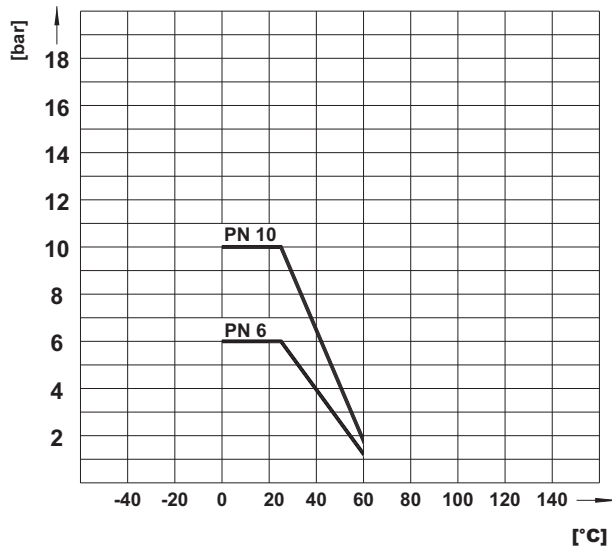
Ausschreibungstext:

zB.:
TYP PRAHER,
PVC-u Absperrklappe S4 DN 80 d 90
Dichtungswerkstoff EPDM
Gesichertes Griffsystem
Max. Betriebsdruck 10 bar

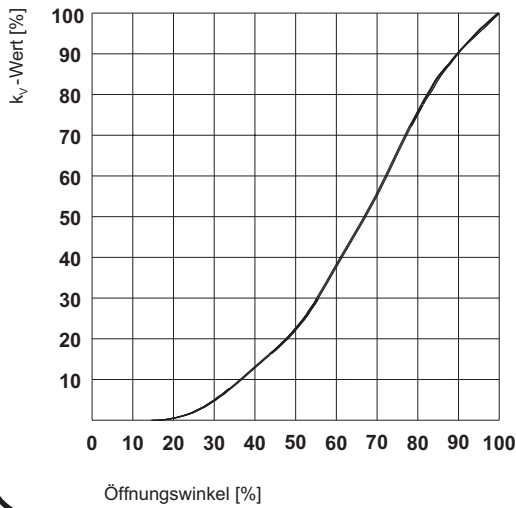
Diese Druckschrift enthält keine Gewährleistungszusagen, sondern will lediglich eine erste Information vermitteln. Das Programm wird ständig erweitert, daher entsprechen die Ausführungen und Typen dem Stand bei Drucklegung.

Technische Änderungen vorbehalten.

Druck-Temperatur-Diagramm



Durchfluß-Charakteristik



Drehmoment

