

## 2 Wege Kugelhahn S4 Stellantrieb ER20, ER35 PLUS POSI

### Antrieb mit Positioner ER PLUS POSI



#### Allgemein:

- Gehäusewerkstoffe: PVC-U
- Dichtungswerkstoffe: EPDM, FPM
- Kugelsitzring: PTFE
- Dimensionen: DN10 – DN80  
d16 – d110

#### Anschlussvarianten:

- Klebemuffe DIN PVC

#### Betriebsdruck:

- DN10 d16 3/8" – DN65 d75 2 1/2" PN16
- DN80 d90 3" PN10
- DN80 d110 4" PN6

#### Technische Merkmale:

##### Kugelhahn

- beidseitig gesicherte Kugel
- doppelte Wellendichtung

##### Antrieb

- verstellbare Endschalter\*
- mechanische Endhalterungen\*
- Handnotbetätigung
- Schutzart IP66
- Drehmomentbegrenzung
- optische Stellungsanzeige
- einfache Konfiguration des Ein- und Ausgangssignals  
4-20 mA / 0-20 mA / 0-10V
- Anti-Kondensations System

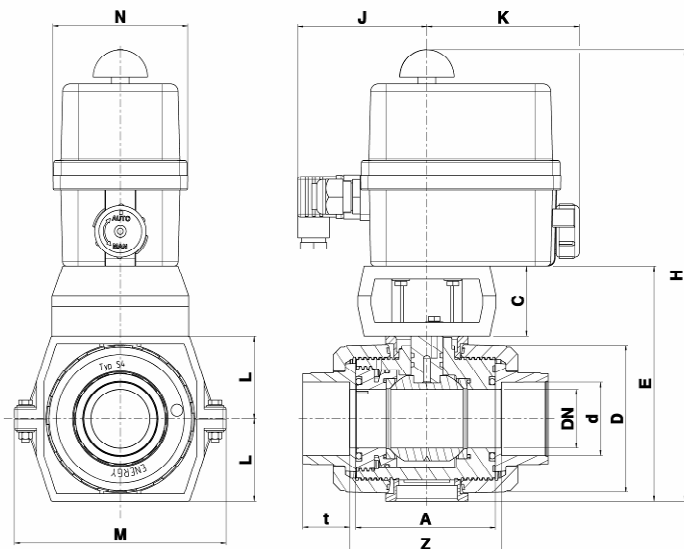
\* technische Details siehe Seite 5

Diese Druckschrift enthält keine Gewährleistungszusagen, sondern will lediglich eine erste Information vermitteln. Das Programm wird ständig erweitert, daher entsprechen die Ausführungen und Typen dem Stand bei Drucklegung.  
Technische Änderungen vorbehalten!

## 2 Wege Kugelhahn S4 Stellantrieb ER20, ER35 PLUS POSI



### Abmessungen:



		ER20							ER35		
DN		10	15	20	25	32	40	50	65	80	80
d		16	20	25	32	40	50	63	75	90	110
Armaturenhalterung / Antrieb	C	38	38	38	38	48	48	48	72,5	72,5	72,5
	E	104	104	118	122	150	160	176	242,5	272,5	272,5
	H	252	252	266	270	298	308	324	418,5	448,5	448,5
	J	90	90	90	90	90	90	90	98	98	98
	K	107	107	107	107	107	107	107	107	107	107
	L	33	33	40	42	51	56	64	84	100	100
	M	113	113	113	133	144	144	144	204	204	204
	N	92	92	92	92	92	92	92	128	128	128
Kugelhahn PVC	A	62	62	70	74	84	95	109	137	163	163
	D	53	53	63	70	85	101	121,5	155	188	188
	Z	67,5	67,5	76	81	90	104	121	148	183	176
	t <sup>1</sup> <sub>KM</sub>	16,5	16,5	19,5	22,5	26,5	31,5	38,5	45	55,5	64
	PN	16	16	16	16	16	16	16	16	10	6

Dimensionen in mm

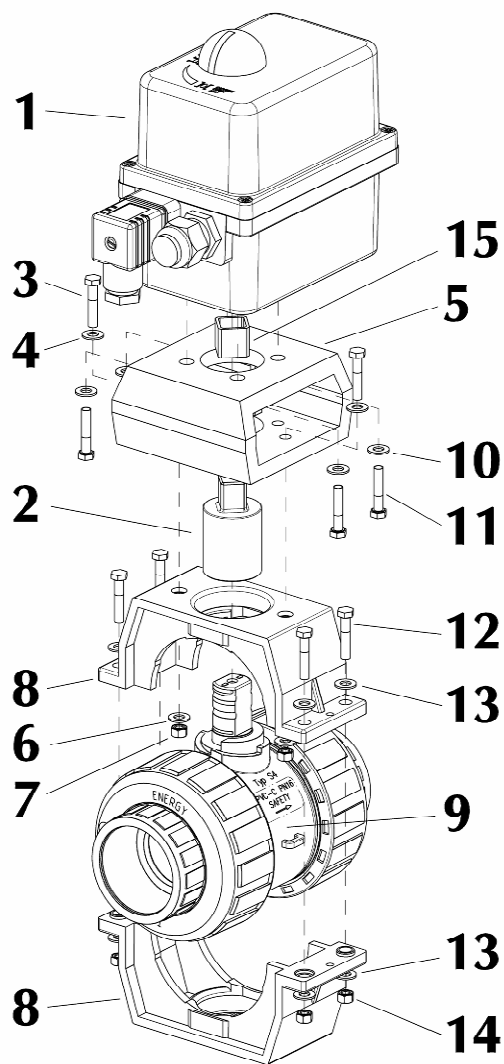
<sup>1</sup> KM = Klebemuffe



## 2 Wege Kugelhahn S4 Stellantrieb ER20, ER35 PLUS POSI

### Explosion:

- 01. ER Antrieb
- 02. Kupplung
- 03. SK-Schraube
- 04. Zahnscheibe
- 05. Konsole
- 06. Zahnscheibe
- 07. SK-Mutter
- 08. Armaturhalterung
- 09. Kugelhahn
- 10. Zahnscheibe
- 11. ISK-Schraube
- 12. SK-Schraube
- 13. Beilagscheibe
- 14. SK-Mutter
- 15. Reduktion (ER35)



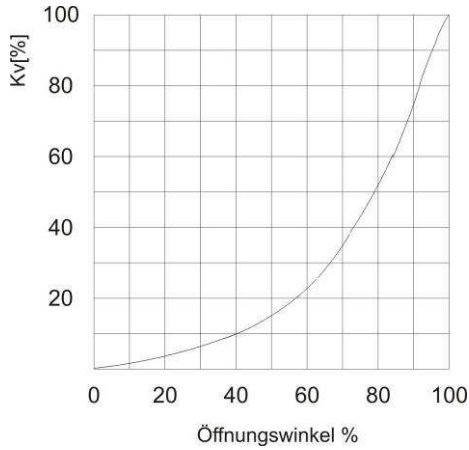
# 2 Wege Kugelhahn S4

## Stellantrieb ER20, ER35 PLUS POSI

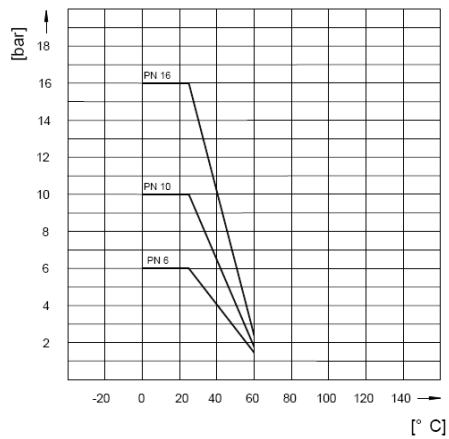


### Diagramme:

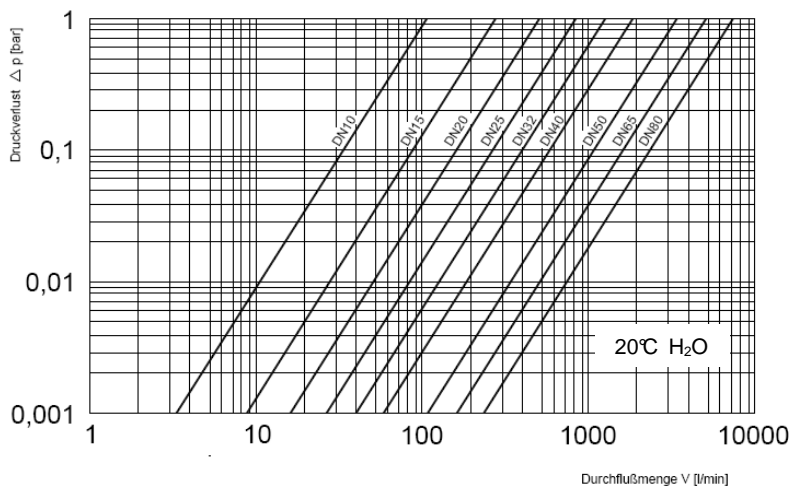
Durchfluss-Charakteristik



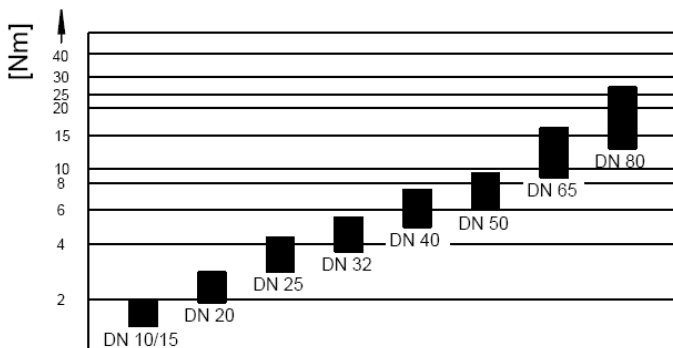
Druck-Temperatur-Diagramm – PVC-U



Druckverlust-Diagramm



Drehmoment



## 2 Wege Kugelhahn S4

### Stellantrieb ER20, ER35 PLUS POSI

#### Technische Daten Stellantrieb:

Elektrischer Stellantrieb		
Typ	ER20	ER35
Drehmoment	20Nm	35Nm
Spannung	<b>90 - 240V 50/60Hz</b> (90V – 350V DC) <b>15 - 30V 50/60Hz</b> (12 – 48V DC)	
Stellzeit	25s	41s
Leistung	15W	45W
ISO 5211Anschluss	F03-F04-F05	F05-F07
Achtkant	14	22
Endschalter	zwei Endschalter voreingestellt zwei Rückmelder	
mechanischer Anschlag	90°	
Positionierung	0-20 mA / 4-20 mA / 0-10V	
Schwenkwinkel	90°	
Einschaltdauer	50%	
Schutzart	IP66	
Umgebungstemperatur	-10°C bis +55°C	
Gewicht	1,1 kg	2,9 kg

Weitere elektrische Optionen auf Anfrage.