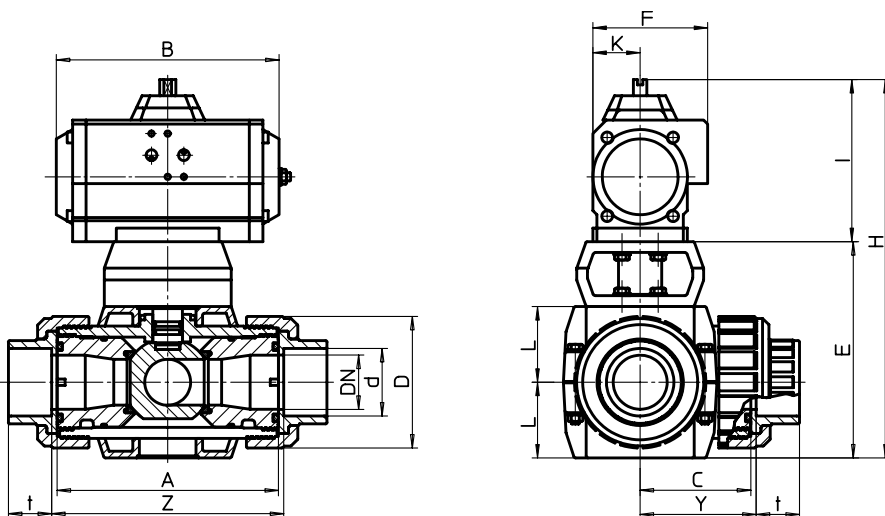


3-Wege Kugelhahn S4 PVC-U mit pneumatischem Stellantrieb

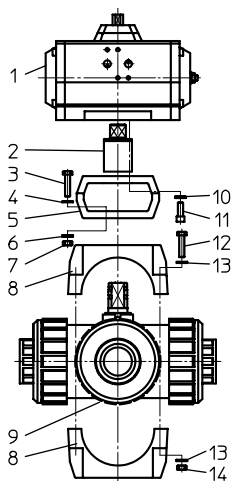
Code 48

Technical data



d	mm	16	20	25	32	40	50	63	
DN	mm	10	15	20	25	32	40	50	
G	Zoll	3/8"	1/2"	3/4"	1"	1 1/4"	1 1/2"	2"	
A	mm	62,0	62,0	70,0	74,0	84,0	95,0	109,0	
C	mm	38,0	38,0	38,0	38,0	48,0	48,0	48,0	
D	mm	53,0	53,0	63,0	70,0	85,0	101,0	121,5	
E	mm	104,0	104,0	124,0	124,0	160,0	160,0	176,0	
L	mm	33,0	33,0	43,0	43,0	56,0	56,0	64,0	
t	mm	16,5	16,5	19,5	22,5	26,5	31,5	38,5	
Y	mm	52,8	52,8	63,0	63,5	84,5	85,5	96,5	
Z	mm	105,5	105,5	126,0	127,0	169,0	171,0	193,0	
PN	bar	10	10	10	10	10	10	10	
Antrieb		UT-05 DA				UT-15 DA			
B	mm	119,0	119,0	119,0	119,0	165,0	165,0	165,0	
F	mm	67,0	67,0	67,0	67,0	85,0	85,0	85,0	
H	mm	205,0	205,0	219,0	225,0	271,0	281,0	297,0	
I	mm	101,0	101,0	101,0	101,0	121,0	121,0	121,0	
K	mm	40,5	40,5	40,5	40,5	50,0	50,0	50,0	
Antrieb		UT-05 SR				UT15-SR	UT17-SR		
B	mm	119,0	119,0	119,0	119,0	165,0	165,0	197,0	
F	mm	67,0	67,0	67,0	67,0	85,0	85,0	85,0	
H	mm	205,0	205,0	219,0	225,0	271,0	281,0	297,0	
I	mm	101,0	101,0	101,0	101,0	121,0	121,0	121,0	
K	mm	40,5	40,5	40,5	40,5	50,0	50,0	50,0	

Explosionszeichnung



01. Antrieb
02. Kupplung
03. Sechskantschraube
04. Beilagscheibe
05. Zwischenkonsole
06. Zahnscheibe
07. Mutter
08. Armaturenhalter
09. Kugelhahn
10. Zahnscheibe
11. Inbusschraube
12. Sechskantschraube
13. Beilagscheibe
14. Mutter



Allgemein:

- Dichtungswerkstoffe: EPDM, FPM
- Kugelsitzring: PTFE (Teflon®)
- Gehäusewerkstoffe: PVC-U
- mit L- oder T-Kugel
- Dimensionen: DN10/d20 – 1/2" – DN50/d63 – 2"

Betriebsdruck:

DN10/d16 - DN50/d63: 10 bar

Anschlussmöglichkeiten:

- Klebemuffe (DIN, ASTM, JIS)
- Klebestutzen (DIN)
- Gewindemuffe (BSP, NPT)
- PE-Schweißmuffen (ASTM, DIN)
- PE-Schweißstutzen (DIN)
- Flansch (DIN, ASTM, ASA, JIS)

Bauart Antrieb: Kolbenantrieb mit 2 gegenläufigen Kolben über Zahnstange, Abdichtung elastisch

Antriebswerkstoff:

- Gehäuse Aluminium eloxiert
- Gehäusedeckel: Aluminium
- Epoxydharz-tauchlackiert
- Schrauben und Muttern: Edelstahl

Umgebungstemperatur: -20°C - +80°C

Steuerluft: Gefilterte Luft nach PNEUROP/ISO Klasse 4

Einbaulage: beliebig

Steuerfunktionen/Steuerdruck:

- DA: doppelwirkend/max. 10 bar
- SR: einfachwirkend/max. 8 bar

Drehwinkel: 90°, beidseitig einstellbare Endlagen von -10° bis +10°

Befestigungsart:

- Antrieb – Armatur: ISO 5211
- Antrieb – Steuerventil: NAMUR (VDI/VDE3845)
- Antrieb – Signalgeräte: NAMUR (VDI/VDE3845)

Zubehör:

- Endschalterbox
- 3/2 und 5/2 Magnetventile

Diese Druckschrift enthält keine Gewährleistungszusagen, sondern will lediglich eine erste Information vermitteln. Das Programm wird ständig erweitert, daher entsprechen die Ausführungen und Typen dem Stand bei Drucklegung. Technische Änderungen vorbehalten!

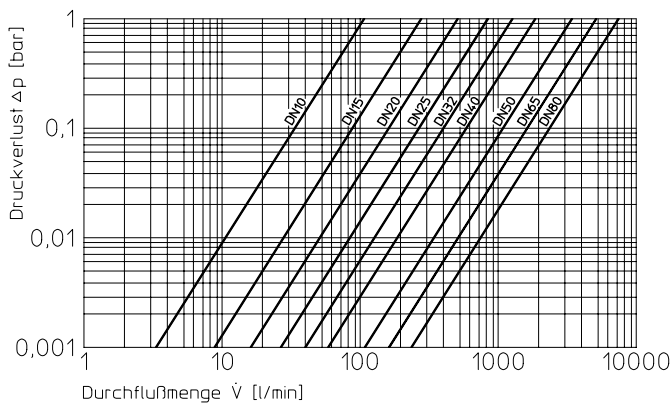
3-Wege Kugelhahn S4 PVC-U mit pneumatischen Stellantrieb

Code 48

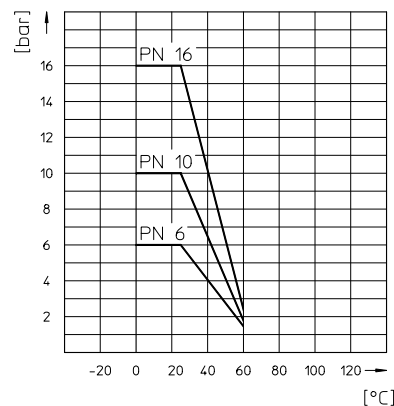


Technical data

DRUCKVERLUST-DIAGRAMM



DRUCK-TEMPERATUR-DIAGRAMM



LUFTVERBRAUCH (VOLLER ZYKLUS) DA DOPPELTWIRKEND

Antrieb	UT05 DA	UT15 DA	UT17 DA
N. Lt.	0,22	0,41	0,55

LUFTVERBRAUCH (VOLLER ZYKLUS) SR EINFACHWIRKEND

Antrieb	UT05 SR	UT15 SR	UT17 SR	UT25 SR	UT30 SR
N. Lt.	0,13	0,18	0,25	0,48	0,65

ENDSCHALTERBOX



Allgemein

- Endschalterbox mit 2 mechanischen Endschaltern
- Schutzart IP65
- Kabelverschraubung M20*1,5

Material

- Gehäuse: Technopolymer schwarz
- Deckel: Technopolymer schwarz
- Montagebrücke + Schrauben: Edelstahl
- Dichtungen: Buna-N

Betriebsspannung: 1-250 V

Stromaufnahme:
3 A (250V AC)
4 A (24V DC)

MAGNETVENTIL NAMUR



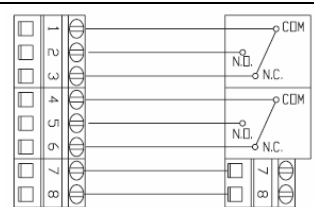
Allgemein

- Magnetventil NAMUR mit kombinierter 5/2- und 3/2-Wege Funktion + Standardspule
- leichte Umschalten von 5/2- auf 3/2- Wege-Funktion durch beiliegende Mont
- Serienmäßig mit Notbetätigung

Material

- Gehäuse: Aluminium, eloxiert
- Innenteile: Zinkdruckguss, Stahl, Acetal (POM) und Aluminium
- Dichtung: NBR und PUR
- Schrauben und Feder: Edelstahl

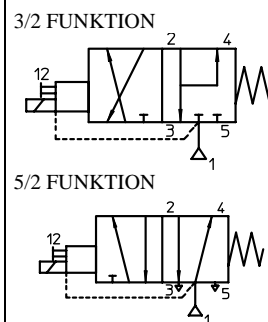
Betriebsspannung:
- 24 V DC (2,5W)
- 230 V AC (6VA)



Endschalter # 1
UP

Endschalter # 2
UNTER

Optionaler Anschluss für Magnetventil



3-Wege Kugelhahn S4 PVC-U
mit pneumatischen Stellantrieb
Code 48



Technical data

Kugelstellung Standard

Kugelstellung SR Antrieb (einfachwirkend)		Kugelstellung DA Antrieb (doppeltwirkend)	
T-Kugel		T-Kugel	
L-Kugel		L-Kugel	

Optional:

- andere Kugelstellungen auf Anfrage möglich
- pneumatischer Drehantrieb mit 180° Drehwinkel