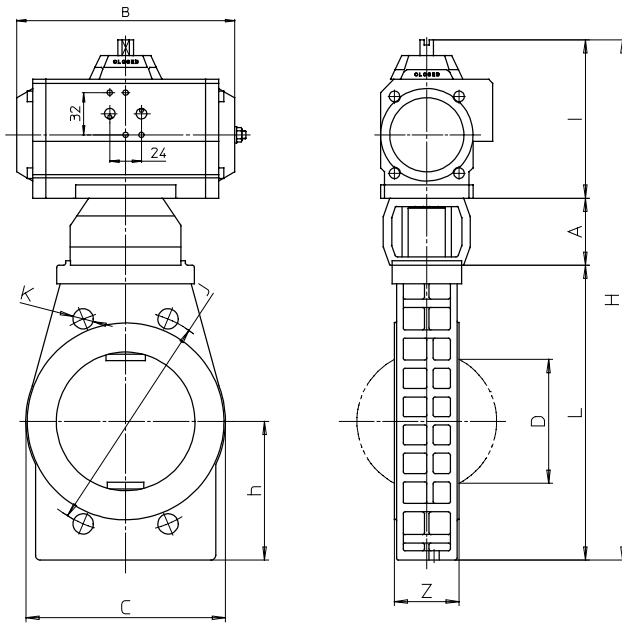


Absperrklappe S4 PVC-U  
mit pneumatischen Stellantrieb  
Code 48

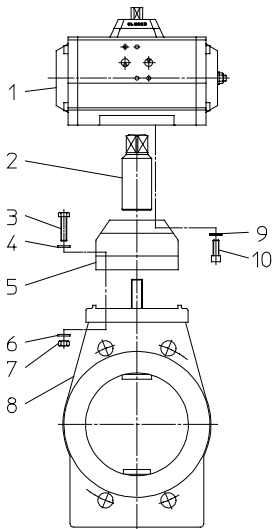


Technical data



d	mm	90	110	140	160	225
DN	mm	80	100	125	150	200
G	Zoll	3"	4"	5"	6"	8"
C	mm	133,0	155,0	190,0	216,0	274,0
D	mm	74,5	91,5	116,5	134,0	200,5
J	mm	152,5-160,0	180,0-190,5	210,0-216,0	240,0	295,0-298,0
K	mm	19,0	19,0	22,0	22,02	22,0
L	mm	226,0	256,0	291,0	319,0	391,0
h	mm	105,0	120,0	130,0	150,0	180,0
Z	mm	49,0	56,0	64,0	70,0	71,0
PN	bar	10,0	10,0	10,0	6,0	6,0
Antrieb		UT-20 DA	UT-25 DA	UT-30 DA	UT-35 DA	
A	mm	72,5	72,5	72,5	72,5	72,5
B	mm	177,0	239,0	230,0	246,0	246,0
H	mm	441,5	471,5	525,5	587,5	659,5
I		143,0	143,0	162,0	196,0	196,0
Antrieb		UT-35 SR		UT-45-SR		UT-50-SR
A	mm	72,5	72,5	72,5	72,5	140
B	mm	246,0	246,0	351,0	351,0	361,0
H	mm	494,5	524,5	571,5	599,5	711,5
I		196,0	196,0	208,0	208,0	248,0

Explosionszeichnung



01. Antrieb
02. Kupplung
03. Sechskantschraube
04. Beilagscheibe
05. Zwischenkonsole
06. Zahnscheibe
07. Sechskantmutter
08. Absperrklappe
09. Zahnscheibe
10. Inbusschraube



**Allgemein:**

- Dichtungswerkstoffe: EPDM, FPM
- Gehäusewerkstoffe: PVC-U – PP
- Dimensionen: DN80/d90 – 3" – DN200/d225 – 8"

**Betriebsdruck:**

- DN80/d90 - DN125/d140: 10 bar
- DN150/d160 - DN200/d225: 6bar

**Anschlussmöglichkeiten:**

- Flansch DIN,ASTM,ASA:DN80-DN200
- Flansch JIS: DN80-DN150

- Bauart Antrieb:** Kolbenantrieb mit 2 gegenläufigen Kolben über Zahnstange, Abdichtung elastisch

**Antriebswerkstoff:**

- Gehäuse Aluminium eloxiert
- Gehäusedeckel: Aluminium Epoxydharz-tauchlackiert
- Schrauben und Muttern: Edelstahl

**Umgebungstemperatur:** -20°C - +80°C

- Steuerluft:** Gefilterte Luft nach PNEUROP/ISO Klasse 4

**Einbaulage:** beliebig

**Steuerfunktionen/Steuerdruck:**

- DA: doppeltwirkend/max. 10 bar
- SR: einfachwirkend/max. 8 bar

**Drehwinkel:** 90°, beidseitig einstellbare Endlagen von -10° bis +10°

**Befestigungsart:**

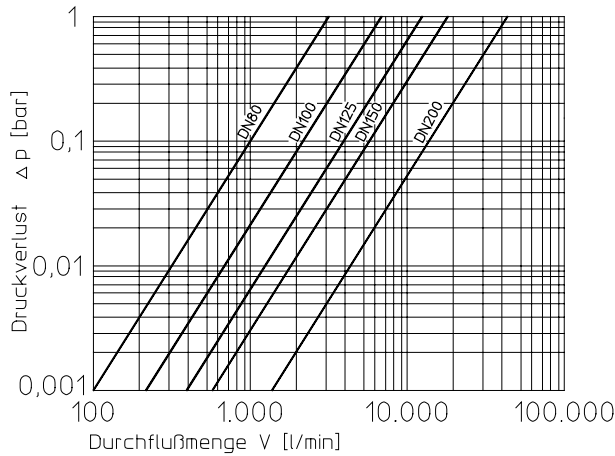
- Antrieb – Armatur: ISO 5211
- Antrieb – Steuerventil: NAMUR (VDI/VDE3845)
- Antrieb – Signalgeräte: NAMUR (VDI/VDE3845)

**Zubehör:**

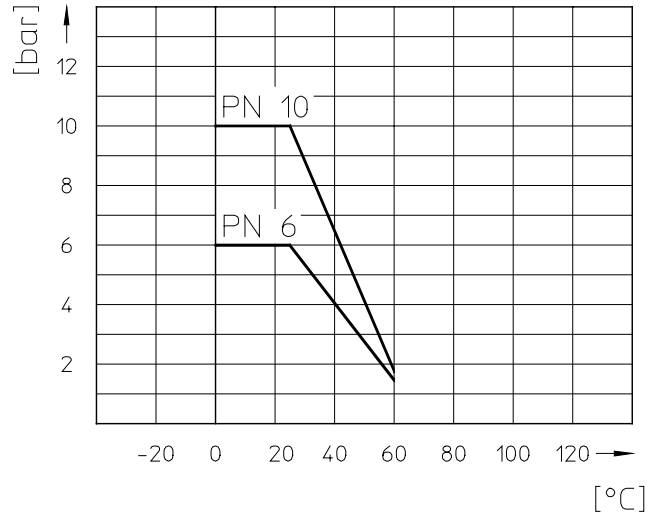
- Endschalterbox
- 3/2 und 5/2 Magnetventile

Diese Druckschrift enthält keine Gewährleistungszusagen, sondern will lediglich eine erste Information vermitteln. Das Programm wird ständig erweitert, daher entsprechen die Ausführungen und Typen dem Stand bei Drucklegung. Technische Änderungen vorbehalten!

DRUCKVERLUST-DIAGRAMM



DRUCK-TEMPERATUR-DIAGRAMM



LUFTVERBRAUCH (VOLLER ZYKLUS)  
DA DOPPELTWIRKEND

Antrieb	UT20 DA	UT25 DA	UT30 DA	UT35 DA
N. Lt.	0,71	1,10	1,40	2,45

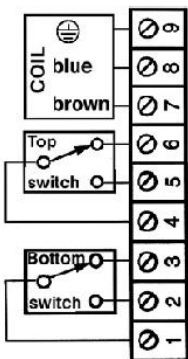
LUFTVERBRAUCH (VOLLER ZYKLUS)  
SR EINFACHWIRKEND

Antrieb	UT35 SR	UT45 SR	UT50 SR
N. Lt.	1,20	1,85	2,90

ENDSCHALTERBOX



**Allgemein**  
- Endschalterbox mit 2 mechanischen Endschaltern  
- Schutzart IP65  
- Kabelverschraubung M20\*1,5  
**Material**  
- Gehäuse: Polycarbonate schwarz  
- Deckel: Polycarbonate klarsicht  
- Montagebrücke + Schrauben: Edelstahl  
- Dichtungen: EPDM  
**Betriebsspannung:** 1-250 V  
**Stromaufnahme:**  
16 A (250V AC)  
2,5 A (24V DC)



MAGNETVENTIL NAMUR



**Allgemein**  
- Magnetventil NAMUR mit kombinierter 5/2- und 3/2-Wege Funktion + Standardspule  
- leichte Umschalten von 5/2- auf 3/2- Wege-Funktion durch innovative Wendedichtung  
- Serienmäßig mit Notbetätigung  
**Material**  
- Gehäuse: Aluminium, eloxiert  
- Kolben: Aluminium  
- Dichtung: NBR  
- Schrauben und Feder: Edelstahl  
**Betriebsspannung:**  
- 24 V DC (3W)  
- 230 V AC (5VA)

