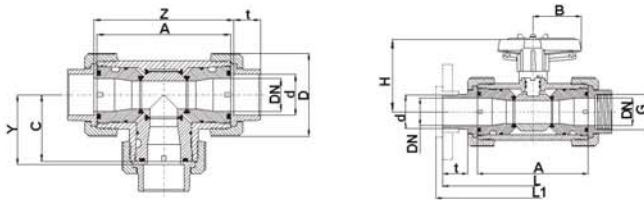


# 3-Wege Kugelhahn S4 - handbetätigt PP

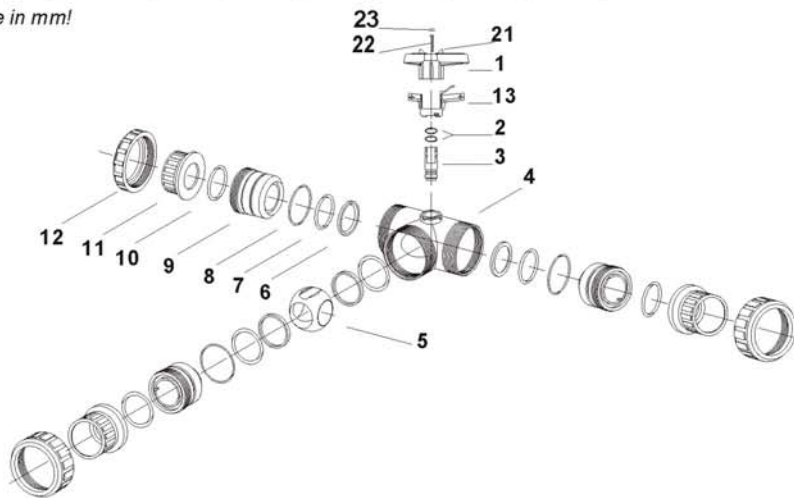
Code: 34

Technical data



d	16	20	25	32	40	50	63
DN	10	15	20	25	32	40	50
G	3/8"	1/2"	3/4"	1"	1 1/4"	1 1/2"	2"
L	152,0	162,0	191,0	200,0	249,0	261,0	296,0
L1		168,0	197,0	206,5	255,0	267,0	302,0
A	100,0	100,0	119,0	119,0	161,0	161,0	180,0
Z	109,0	105,5	129,0	130,0	178,0	181,0	206,0
t	14,5	16,0	17,0	19,5	22,0	25,0	29,0
D	52,5	52,5	69,5	69,5	100,0	100,0	120,5
H	71,5	71,5	80,5	80,5	106,5	106,5	115,5
B	40,0	40,0	51,5	51,5	73,0	73,0	85,0
Y	54,5	52,8	64,5	65,0	89,0	90,5	103,0
C	50,0	50,0	59,5	59,5	80,5	80,5	90,0
PN	10	10	10	10	10	10	10

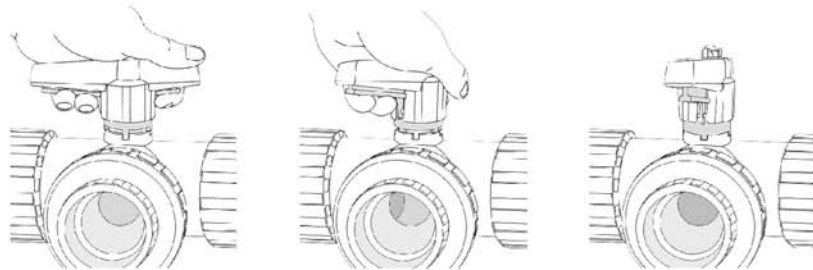
Maße in mm!



## Explosionszeichnung:

01. Griff L od. T
02. O-Ring
03. Welle (Achse)
04. Gehäuse
05. Kugel L od. T
06. Kugelsitzringe
07. O-Ring
08. O-Ring
09. Druckring
10. O-Ring
11. Anschlüsse
12. Überwurfmutter
13. Absperrhülse
21. Zapfen zum Öffnen des Druckrings
22. Schraube
23. Abdeckung für Schraube

## GESICHERTES GRIFFSYSTEM



Diese Druckschrift enthält keine Gewährleistungszusagen, sondern will lediglich eine erste Information vermitteln. Das Programm wird ständig erweitert, daher entsprechen die Ausführungen und Typen dem Stand bei Drucklegung.

Technische Änderungen vorbehalten.

## Allgemein:

- Mit L- od. T-Bohrung
- Dichtungswerkstoffe: EPDM / FPM
- Gehäusewerkstoffe: **PP**
- Dimensionen: DN 10 / d16 - DN 50 / d 63

## Betriebsdruck:

DN 10 / 3/8" - DN 50 / 2" **10 bar**

## Anschlußmöglichkeiten:

- PP Schweißmuffe (ASTM, DIN)
- PP - PE Schweißstutzen (DIN)
- Gewindemuffen (BSP, NPT)
- Flansch (ANSI, ASA, DIN, JIS)

## Ausschreibungstext:

zB.:  
 TYP PRAHER, DIN 3442  
 PP 3-Wege Kugelhahn S4 DN 15 d 20  
 Schweißmuffe DIN  
 Dichtungswerkstoff EPDM  
 Kugeldichtung PTFE (Teflon®) L-Bohrung  
 Gesichertes Griffsystem  
 Max. Betriebsdruck 10 bar  
 Nachstellbarer Kugelsitzring

## Merkmale:

- Gesichertes Griffsystem
- Radial ein- und ausbaubar
- Allseitig gesicherte Kugel
- Richtungsunabhängiger Einbau
- Voller Durchflußquerschnitt (Nennweite)
- Schwimmend gelagerte Kugel
- Kugelsitzringe aus PTFE (Teflon®)

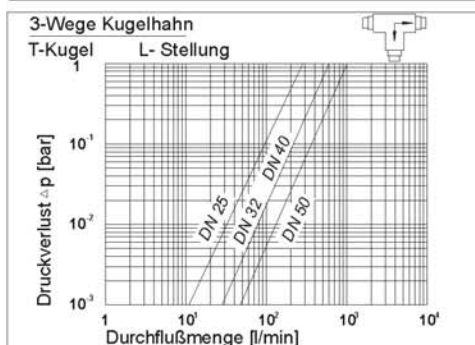
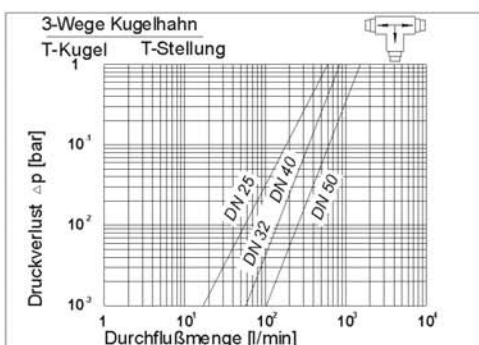
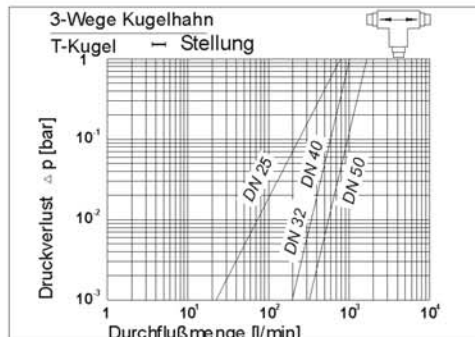
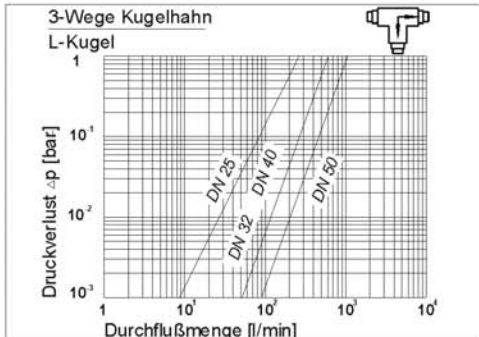
# 3-Wege Kugelhahn S4 - handbetätigt PP

Code:34

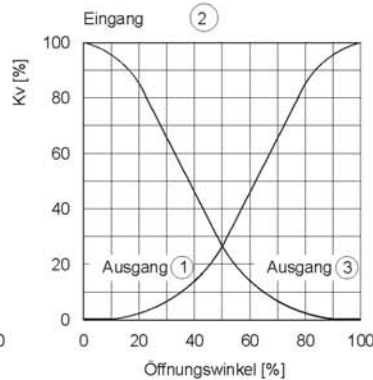
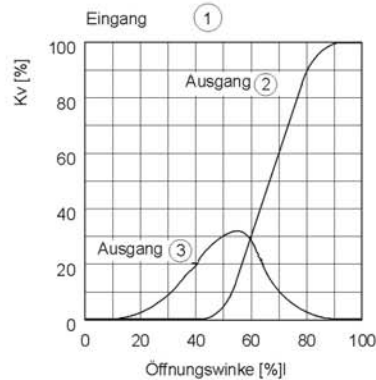
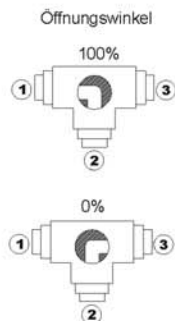


Technical data

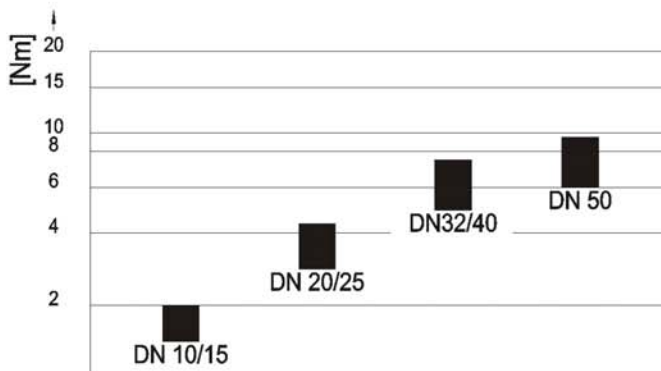
## Durchfluß - Druckverlust - Diagramm



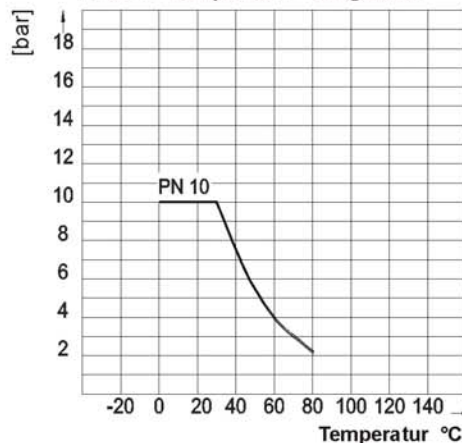
## Durchflußcharakteristik



## Drehmoment



## Druck - Temperatur - Diagramm



PRAHER - QUALITY - SERVICE - INNOVATION