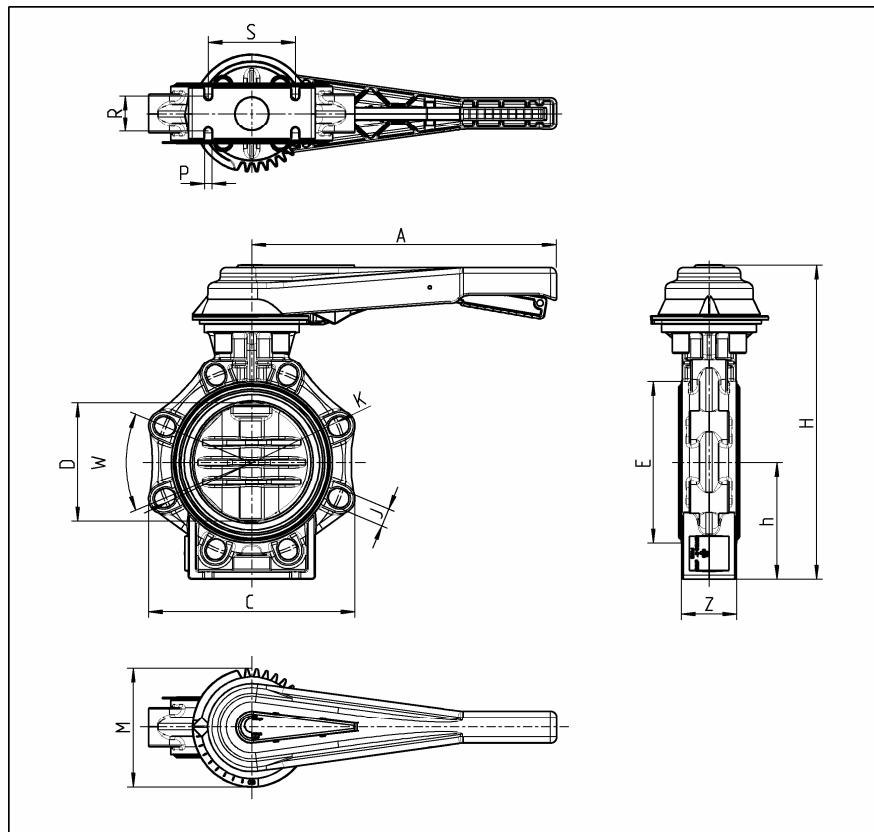


Technical data



Allgemein:

- Dichtungswerkstoffe: EPDM, FPM
- Gehäusewerkstoff: PP-GF
- Klappenwerkstoff: PP
- Dimensionen: DN65 – DN200
d75 – d225
2 1/2" - 8"
- Flanschnormen: DIN 2501
ANSI B 16,5
JIS 10 K
BS Table D&E

Betriebsdruck: PN 10

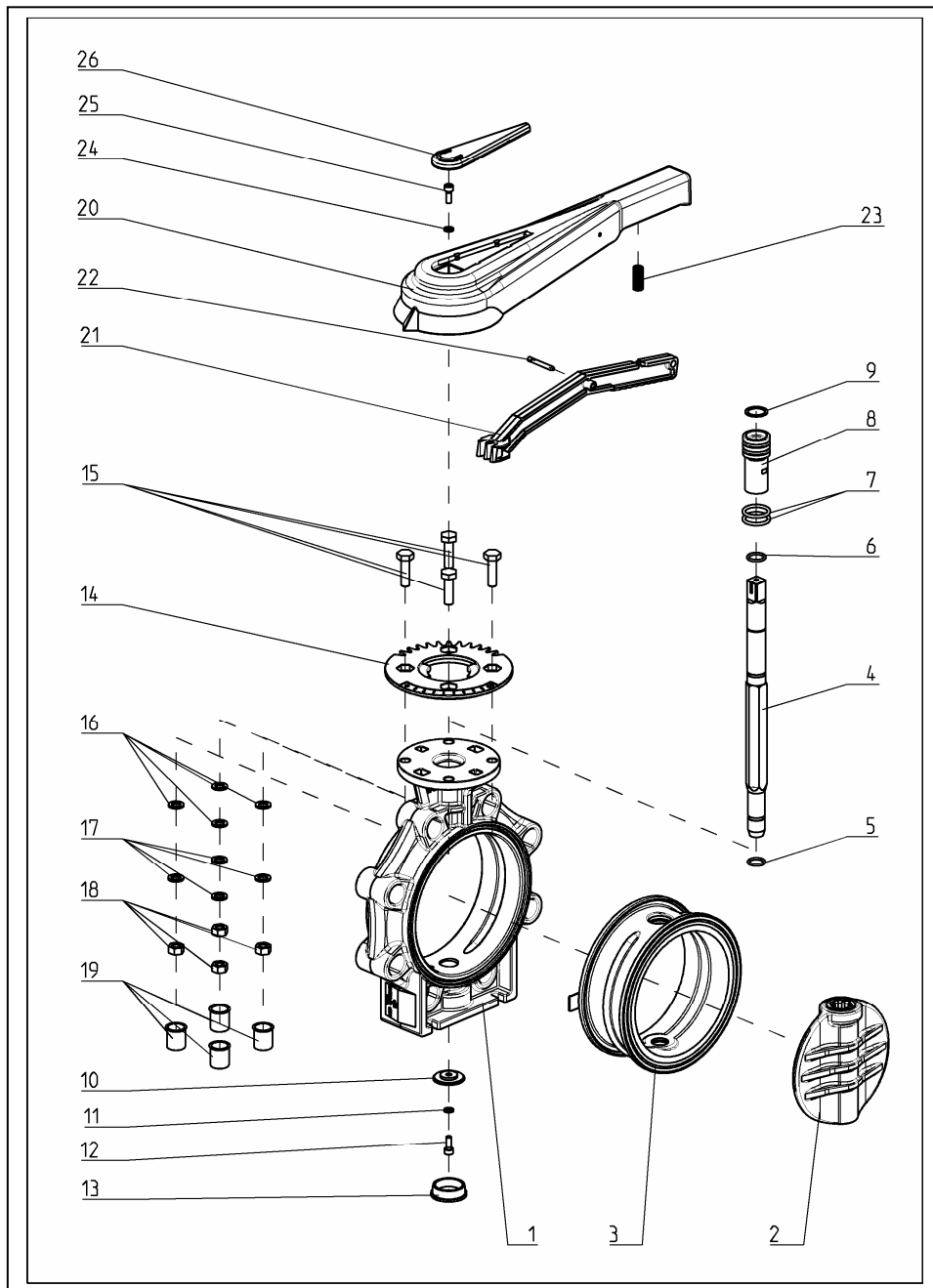
Merkmale:

- nur Dichtungsmanschette und Klappe medienberührt
- Positionsfixierung in 10 Stufen
- Eingebaute Konsole für Fixpunktmontage
- Doppelte Wellendichtung
- Zuverlässiger Sicherheitsgriff
- Handhebel und Beschriftungsplatte
- einfache und schnelle Antriebsmontage ohne zusätzliche Teile
- Metalladapter zwischen Handhebel und Welle gegen Abnutzung des Handhebel

DN		65	80	100	150	200
d	mm	75	90	110	160	225
G		2.5"	3"	4"	6"	8"
A	mm	230	230	300	386	386
D	mm	65	80	100	150	200
C	mm	133	176	206	261	314
W	°	90	45	45	45	45
J	mm	19	19	19	23	23
K	mm	127-145	146-160	175-190,5	234,5-241,3	290-298,5
H	mm	285	292	322	396	458
h	mm	100	100	115	147,5	175
E	mm	98	116	146	196	251
M	mm	114	114	114	150	150
Z	mm	46	49	56	70	71
S	mm	55	70	85	110	145
R	mm	25	30	35	45	40
P	mm	7	9	9	9	9
PN	bar	10	10	10	10	10

Diese Druckschrift enthält keine Gewährleistungszusagen, sondern will lediglich eine erste Information vermitteln. Das Programm wird ständig erweitert, daher entsprechen die Ausführungen und Typen dem Stand bei Drucklegung.
Technische Änderungen vorbehalten!

Technical data



Bereich Gehäuse

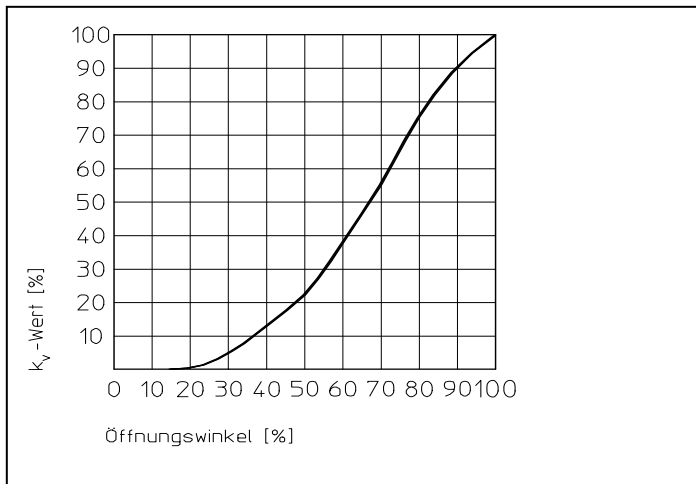
- 1 Gehäuse
- 2 Klappe
- 3 Manschette
- 4 Welle
- 5 Dichtung Welle unten
- 6 Dichtung Welle oben
- 7 Dichtung Führungsbuchse
- 8 Führungsbuchse
- 9 Sicherungsring
- 10 Haltescheibe
- 11 Zahnscheibe
- 12 Schraube
- 13 Abdeckkappe
- 14 Deckplatte
- 15 Schrauben
- 16 Beilagscheibe
- 17 Zahnscheibe
- 18 Mutter
- 19 Abdeckkappen

Bereich Handhebel

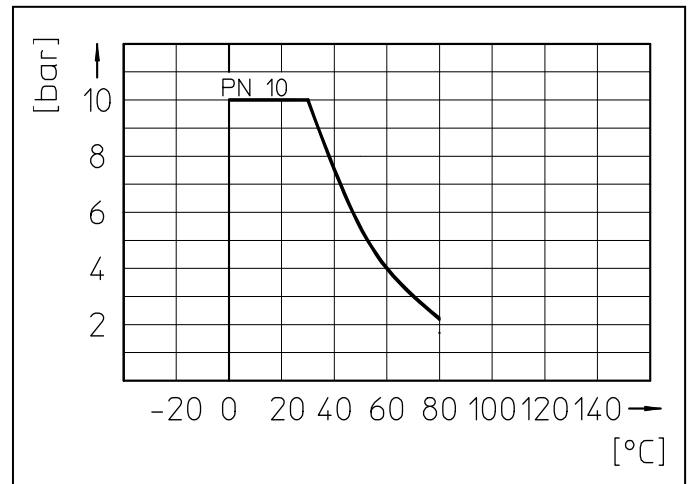
- 20 Handhebel
- 21 Kipphebel
- 22 Bolzen
- 23 Feder
- 24 Beilagscheibe
- 25 Schraube
- 26 Beschriftungsplatte

Technical data

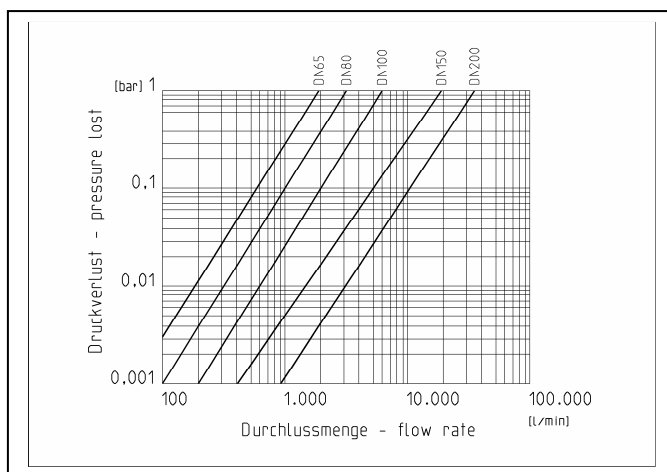
Durchfluss – Charakteristik



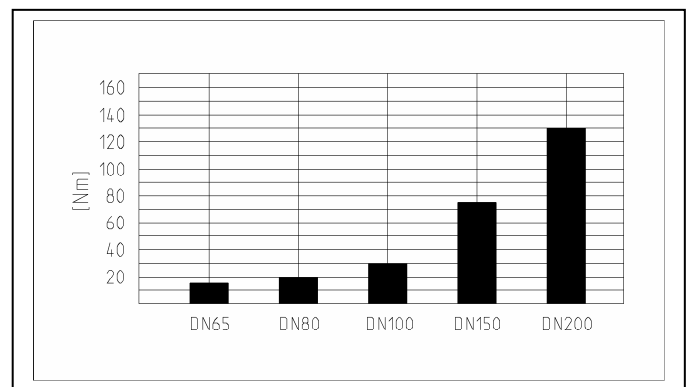
Druck – Temperatur - Diagramm



Druckverlust – Diagramm



Drehmoment



Anzugsdrehmoment bei Flanschverbindungen

DN	65	80	100	150	200
Nm	15	18	20	40	55