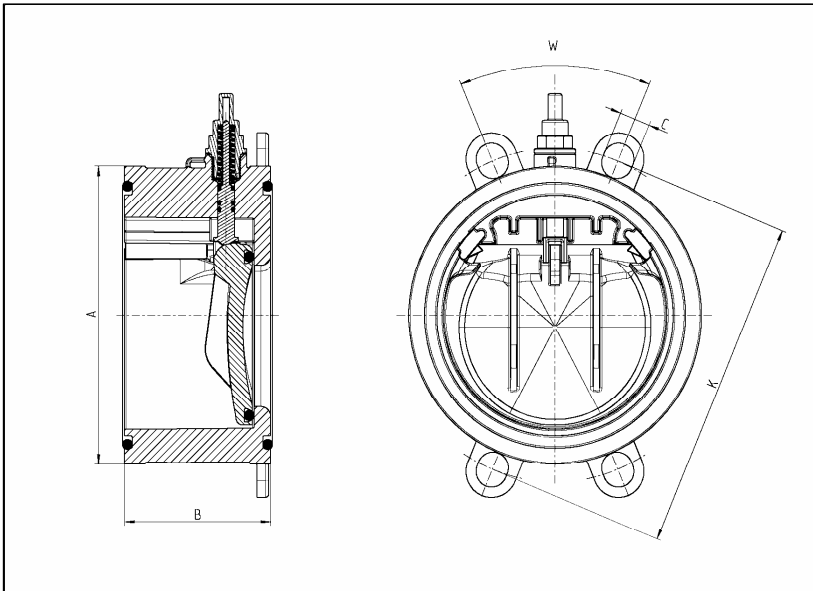


Technical data



**Allgemein:**

- Dichtungswerkstoffe: EPDM, FPM
- Gehäusewerkstoff: PP
- Klappenwerkstoff: PP
- Dimensionen:

DN65 – DN250  
d75 – d280  
2 1/2" – 10"

- Flanschnormen:

DIN 2501  
ANSI B 16,5  
JIS 10 K

**Betriebsdruck:** PN 6

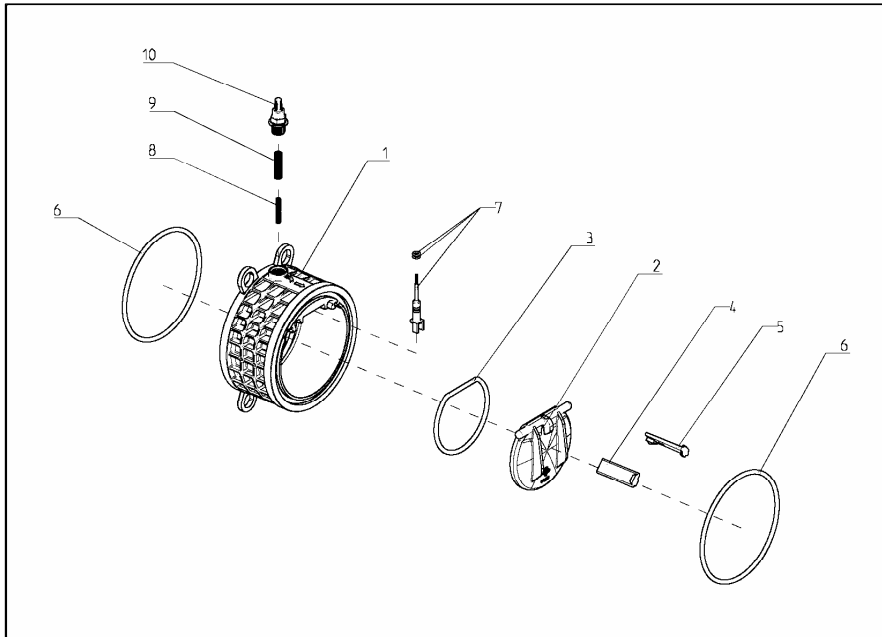
**Merkmale:**

- keine medienberührten Metallteile
- exzellente Durchflussrate
- großer Klappenöffnungswinkel von bis zu 85°
- wahlweise mit optischem Stellungsanzeiger und Federkraft oder ohne Anzeige
- Federn für Betriebsdruck 3 und 6 bar
- schnelle und einfache Montage mittels Lochlaschen
- keine Austrittshilfen mehr notwendig

DN	A	B	C	K	W	Flansch normoption
	mm	mm	mm	mm	°	
65	115	63	20	139-145	90	
80	128	71	20	150-160	45	
100	155	80	20	175-191	45	BS
150	212	106	24	234-242	45	BS
200	264	140	24	290-299	45	BS
250	325	140	27	350-362	30	BS

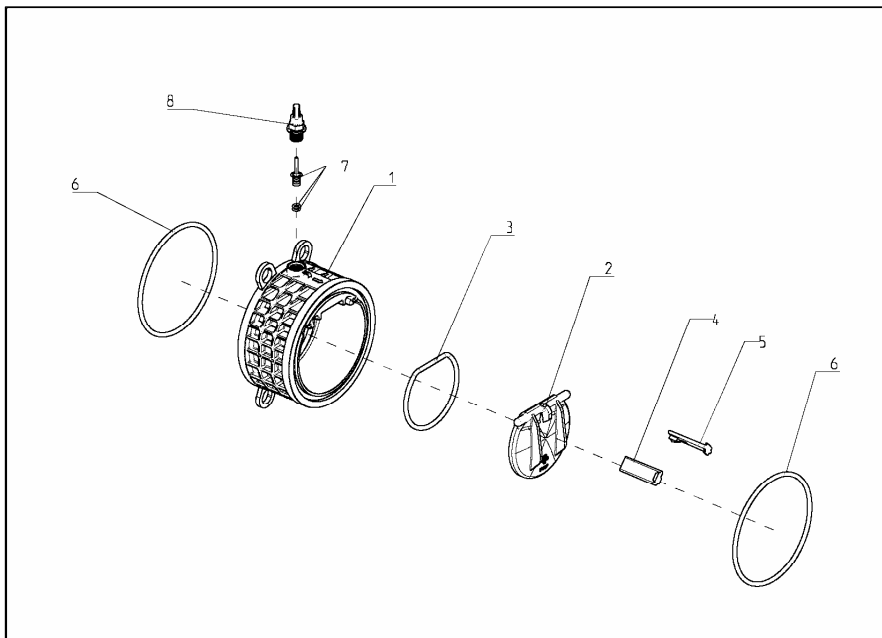
Diese Druckschrift enthält keine Gewährleistungszusagen, sondern will lediglich eine erste Information vermitteln. Das Programm wird ständig erweitert, daher entsprechen die Ausführungen und Typen dem Stand bei Drucklegung.  
Technische Änderungen vorbehalten!

Technical data



**Anzeigevariante**

1. Gehäuse
2. Klappe
3. O-Ring Klappe
4. Fixierungsbolzen links
5. Fixierungsbolzen rechts
6. O-Ring Gehäuse
7. Anzeigestift mit Dichtung
8. Feder PN3
9. Feder PN7
10. Abdeckkappe transparent

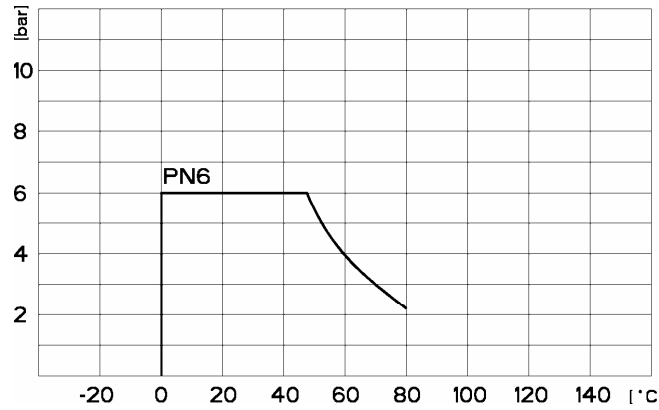


**Blindvariante**

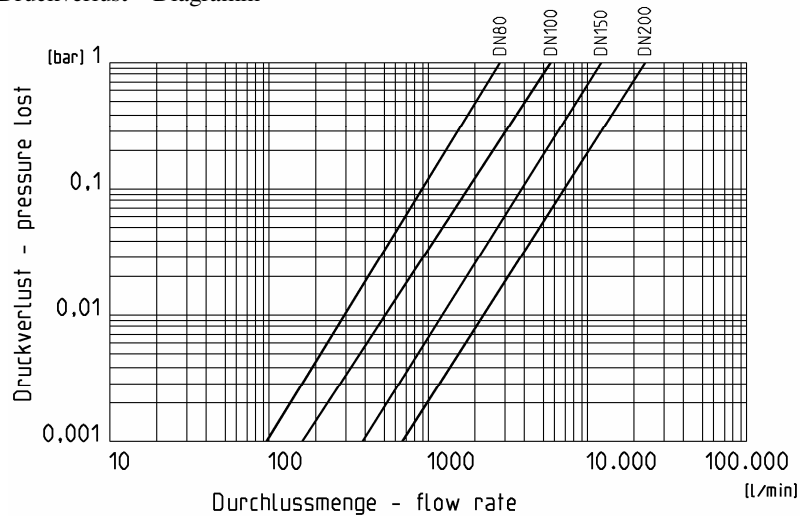
1. Gehäuse
2. Klappe
3. O-Ring Klappe
4. Fixierungsbolzen links
5. Fixierungsbolzen rechts
6. O-Ring Gehäuse
7. Blindstift mit Dichtung
8. Abdeckkappe schwarz

Technical data

Druck – Temperatur – Diagramm



Druckverlust – Diagramm



Kv Wert Tabelle		
Druckverlust	1 bar	0,001 bar
DN 80	2958 l/min	94 l/min
DN 100	5633 l/min	178 l/min
DN 150	12466 l/min	394 l/min
DN 200	21166 l/min	669 l/min

Werte des Druckverlust Diagramms, ergeben sich bei maximalen Öffnungswinkel! (85°)

Anzugsdrehmoment bei Flanschverbindungen

<b>DN</b>	65	80	100	150	200	250
<b>Nm</b>	15	18	20	40	55	60