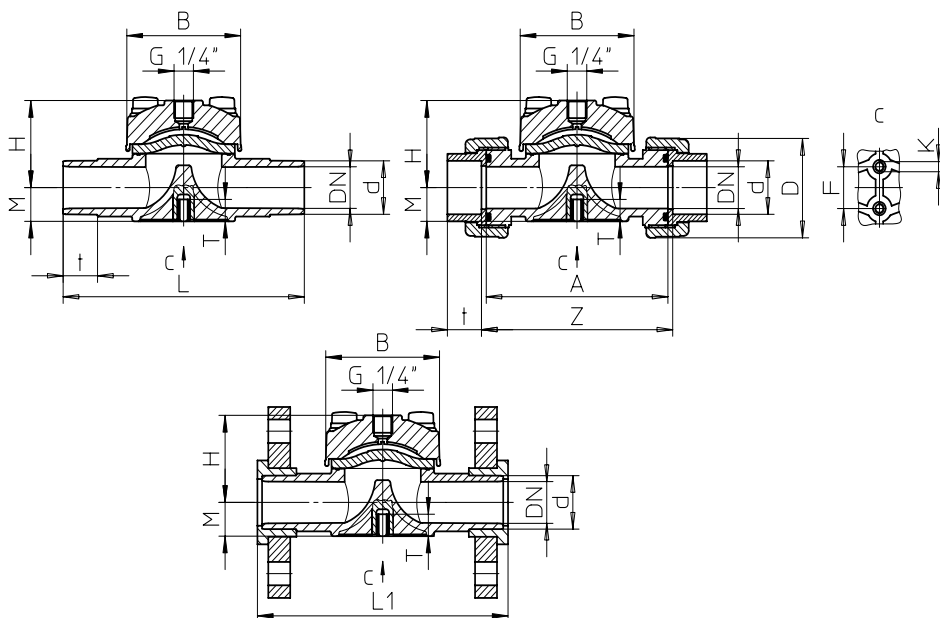


Membranventil T4 PP

direkt pneumatisch betätigt

Code 80

Technical data



Allgemein:

- Dichtungswerkstoffe: EPDM, FPM
- Gehäusewerkstoffe: **PP**
- Dimensionen: DN15/d20 – 1/2“
DN50/d63 – 2“

Betriebsdruck: siehe Diagramm

Anschlussmöglichkeiten:

- Schweißmuffe (DIN)
- Schweißstutzen (DIN)
- Flansch (DIN, ASTM, ASA, JIS)

Umgebungstemperatur: -10°C - +60°C

Steuerluft: neutrale Gase; Luft

max. Steuerdruck: siehe Diagramm

Einbaulage: beliebig

Steuerfunktionen:

- DA: doppelwirkend
- durch Steuerdruck schließend und durch Mediendruck öffnend

Vorteile:

- Öffnen durch Mediendruck daher einfacher Aufbau
- für aggressive Medien
- G1/4“ Anschluss zum direkten Einschrauben eines Magnetventils oder einer Pneumatikkupplung

Anwendungen:

- für verschmutzte und aggressive Medien
- Wasseraufbereitung
- Prozesstechnik
- Umwelttechnik
- Systemtechnik

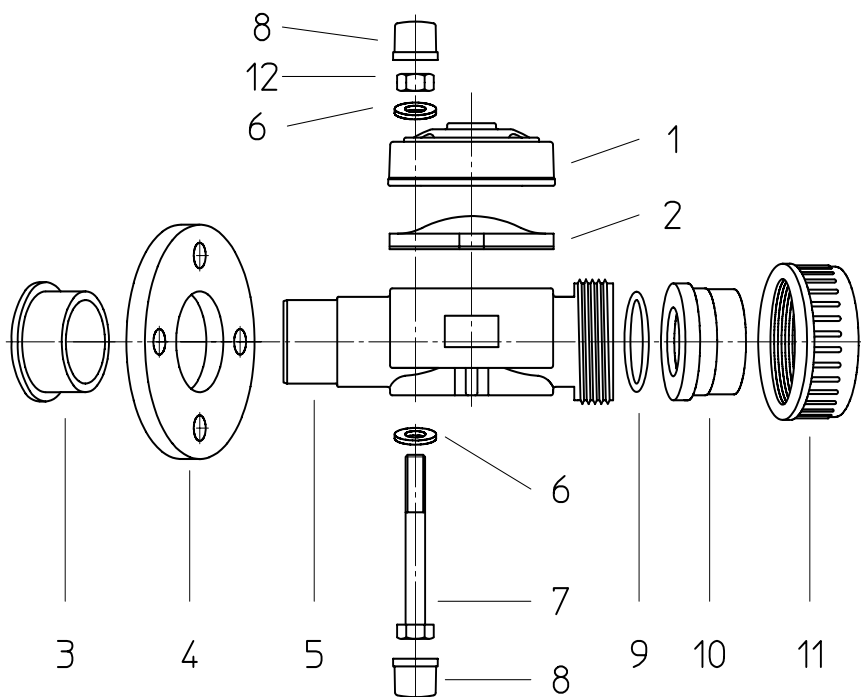
Zubehör:

- 3/2 Magnetventil

d	mm	20	25	32	40	50	63
DN	mm	15	20	25	32	40	50
G	Zoll	1/2“	3/4“	1“	1 1/4“	1 1/2“	2“
A	mm	90,0	108,0	116,0	136,0	154,0	184,0
B	mm	64,0	64,0	74,0	101,0	101,0	117,0
D	mm	43,0	53,0	60,0	74,0	83,0	103,0
F	mm	25,0	25,0	25,0	45,0	45,0	45,0
H	mm	47,0	47,0	53,0	70,0	70,0	78,0
K	mm	M6	M6	M6	M8	M8	M8
L	mm	124,0	144,0	154,0	174,0	194,0	224,0
L1	mm	130,0	150,0	160,0	180,0	200,0	230,0
M	mm	17,0	17,0	21,0	33,0	33,0	40,5
t	mm	16,0	17,0	19,5	22,0	25,0	29,0
T	mm	12,0	12,0	12,0	15,0	15,0	15,0
Z	mm	96,0	114,0	122,0	142,0	160,0	190,0

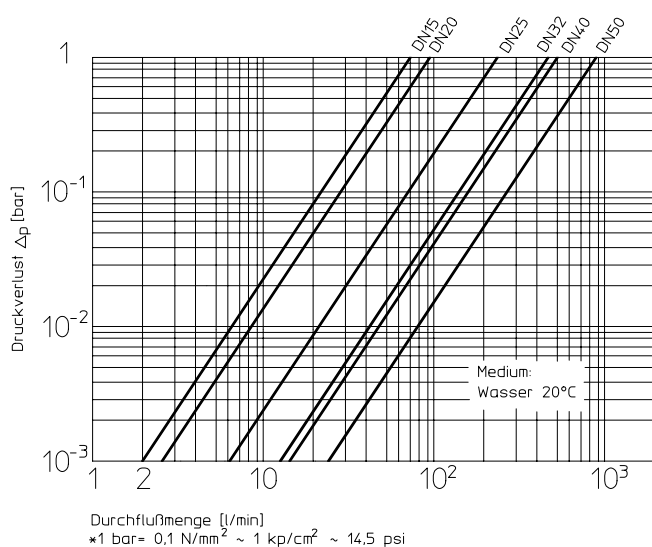
Diese Druckschrift enthält keine Gewährleistungszusagen, sondern will lediglich eine erste Information vermitteln. Das Programm wird ständig erweitert, daher entsprechen die Ausführungen und Typen dem Stand bei Drucklegung.
Technische Änderungen vorbehalten!

EXPLOSIONSZEICHNUNG

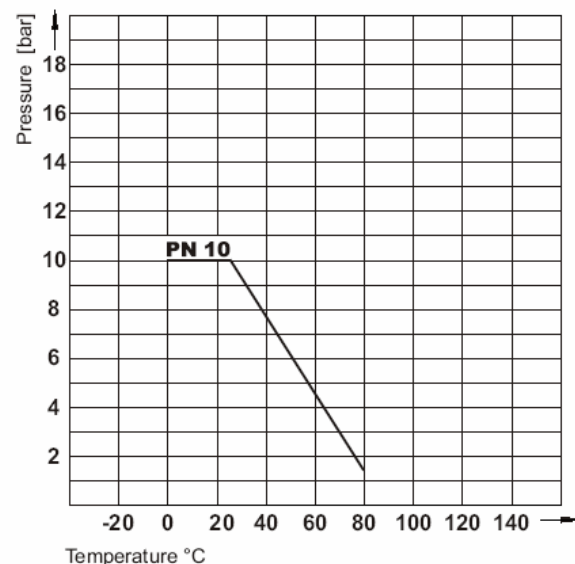


- 01. Oberteil pneumatisch
- 02. Membrane
- 03. Bundbuchse
- 04. Flansch
- 05. Unterteil
- 06. Beilagscheibe
- 07. Sechskantschraube
- 08. Abdeckkappe
- 09. O-Ring
- 10. Klebemuffe
- 11. Überwurfmutter
- 12. Sechskantschraube

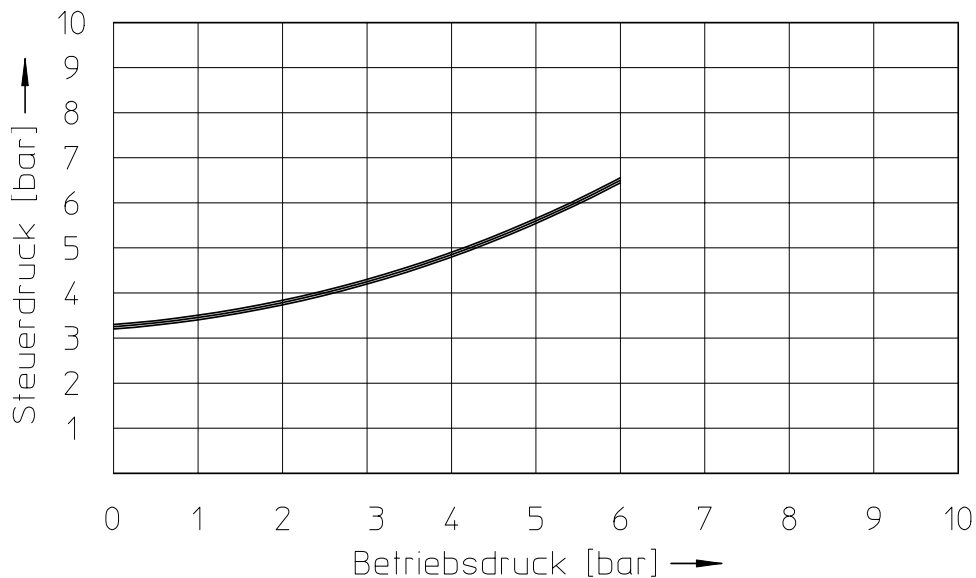
DRUCKVERLUST-DIAGRAMM



DRUCK-TEMPERATUR-DIAGRAMM



STEUERDRUCK – BETRIEBSDRUCK - DIAGRAMM

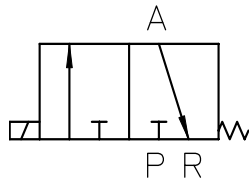


HINWEIS: Zur Schonung der Membrane Steuerdruck nicht höher als erforderlich wählen!

3/2 WEGE MAGNETVENTIL



3/2 FUNKTION



Allgemein

- Magnetventil mit 3/2-Wege Funktion mit Standardspule
- Schutzart IP65 mit Gerätesteckdose
- serienmäßig mit Notbetätigung
- Leitungsanschluss G 1/4“ und Schlauchsteckverbinder Ø6mm

Material

- Gehäuse: Polyamid (PA)
- Hohlsschraube: Messing vernickelt
- Dichtung: NBR

Betriebsspannung:

- 24 V DC
- 230 V AC