



Allgemein:

- Dichtungswerkstoffe: EPDM / FPM
- Gehäusewerkstoffe: PVC-u - PVDF
- Kugelsitzring PTFE (Teflon®)
- Dimensionen: DN 6

Betriebsdruck:

DN 6 / R 1/4", R 3/8" 10 bar

Anschlussmöglichkeiten

(Anschlussset):

- Schlauchtülle
- Doppelnippel BSP, NPT
- Blindstopfen BSP, NPT

Ausschreibungstext:

zB:

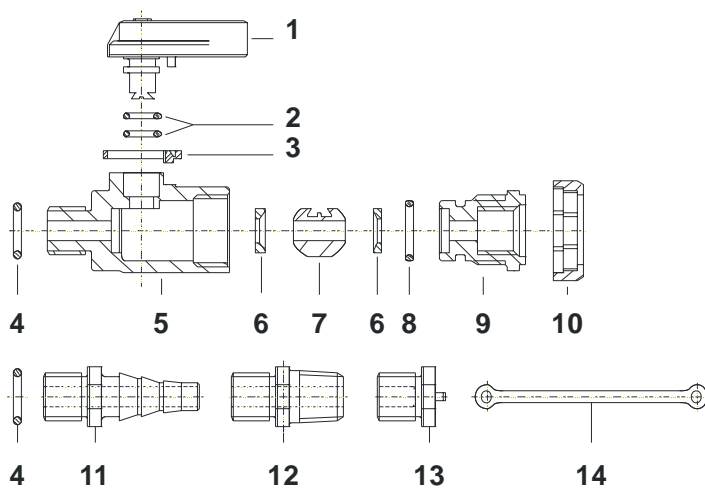
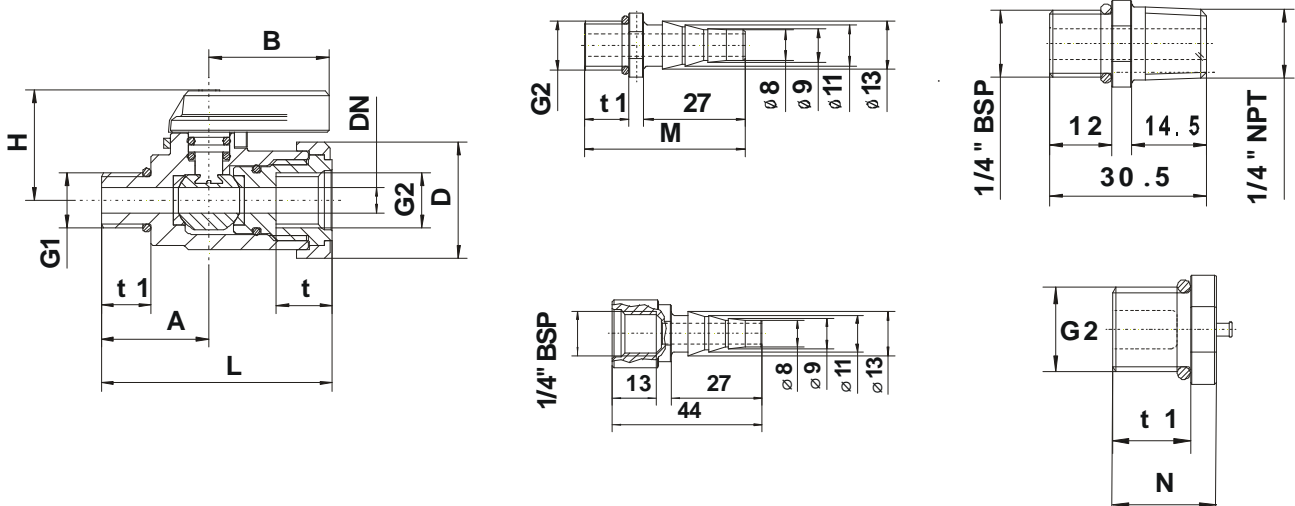
TYP PRAHER, DIN 3441
PVC-u Laborkugelhahn S4 DN 6
1/4" BSP Schlauchtülle
Dichtungswerkstoff EPDM
Kugeldichtung PTFE (Teflon®)
Max. Betriebsdruck 10 bar

Merkmale:

- Sperr- und Dosiererring zum Sichern der Armatur gegen unbeabsichtigtes Öffnen oder zur fixen Einstellung eines Kugelöffnungswinkels.
- Armatur kann jederzeit durch Abnehmen eines Sperr- und Dosierings voll geöffnet werden.
- Kompakte Bauweise
- Geringes Gewicht
- Korrosionsbeständigkeit

Abmessungen						
G1	G2	A	t1	L	M	N
1/4" BSP	1/4" BSP	26,0	12,0	56,0	43,0	16,0
3/8" BSP	3/8" BSP	26,0	12,0	56,0	43,0	16,0
1/4" NPT	1/4" NPT	28,5	14,5	58,5	45,5	18,5

DN6	
B	29,0
D	28,0
H	26,5
T	13,5
PN	10

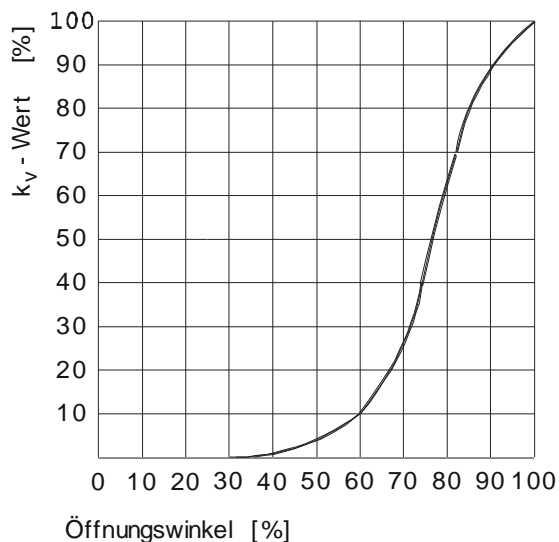


Explosionszeichnung:

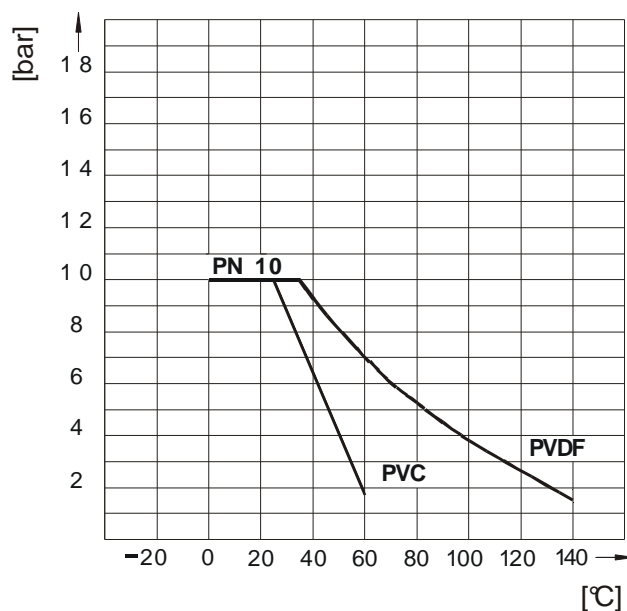
- 01. Griff
- 02. O-Ring
- 03. Sperr- und Dosiererring
- 04. O-Ring
- 05. Gehäuse
- 06. Kugelsitzring PTFE
- 07. Kugel
- 08. O-Ring
- 09. Druckring
- 10. Sicherungsring
- 11. Schlauchtülle
- 12. Doppelnippel
- 13. Blindstopfen
- 14. Befestigungslasche

Diagramme

Durchflußcharakteristik



Druck - Temperatur Diagramm



Diese Druckschrift enthält keine Gewährleistungszusagen, sondern will lediglich eine erste Information vermitteln. Das Programm wird ständig erweitert, daher entsprechen die Ausführungen und Typen dem Stand bei Drucklegung. Technische Änderungen vorbehalten!