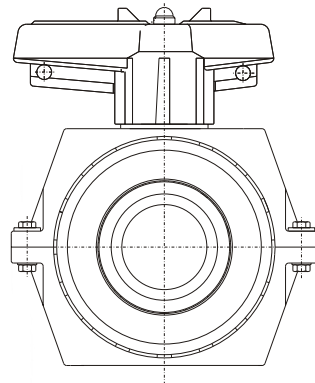


d	16	20	25	32	40	50	63	75	90	110
DN	10	15	20	25	32	40	50	65	80	80
G	3/8"	1/2"	3/4"	1"	1 1/4"	1 1/2"	2"	2 1/2"	3"	4"
A	111,0	111,0	111,0	111,0	141,0	141,0	141,0	201,0	201,0	201,0
B	32,0	32,0	39,0	42,0	50,0	55,0	62,5	83,5	98,5	98,5
C	3,0	3,0	3,0	3,0	5,0	5,0	5,0	5,0	5,0	5,0
D	35,0	35,0	35,0	35,0	55,0	55,0	55,0	77,0	77,0	77,0
E	49,0	49,0	49,0	49,0	64,5	64,5	64,5	95,0	95,0	95,0
∅ F	8,5	8,5	8,5	8,5	8,5	8,5	8,5	11,0	11,0	11,0
∅ G	6,5	6,5	6,5	6,5	6,5	6,5	6,5	9,0	9,0	9,0

Maße in mm!



### **Einbauanleitung:**

Eine Halbschale der Armaturenhalterung mit Schrauben an der Wand befestigen. Der Abstand Rohrmittle zur Wand, ist bei der Armaturenhalterung S4 und Rohrschelle S4 gleich.

Griff von Armatur abschrauben (nur bei Kugelhahn)

Ventil in die vormontierte Halbschale einlegen. Bei Armaturen mit Antrieb kann diese komplett mit montiertem Antrieb + Halbschale aufgesetzt werden.

Die zweite Halbschale mit Schrauben und Beilagscheiben an der bereits vormontierten Halbschale befestigen.

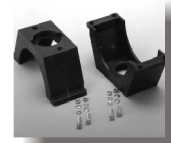
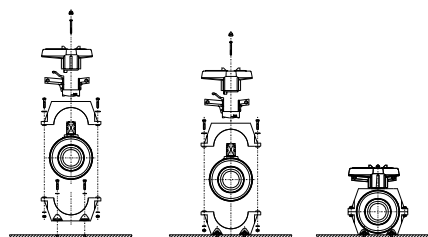
Griff auf die Armatur schrauben (nur bei handbetätigten Kugelhähnen).

### **Ausbauanleitung:**

Griff von Armatur schrauben (nur bei handbetätigten Kugelhähnen)

Die obere Halbschale von der fix montierten Halbschale lösen und Ventil herausnehmen.

Untere Halbschale mit Schraubendreher von der Wand lösen.



### **Allgemein:**

- Dimensionen: DN10/d16 - DN80/d110
- Gehäusewerkstoff: PVC-u - **PP**

### **Material der Schrauben, Muttern, und Beilagscheiben:**

*A4 (Rost- und Säurebeständig)*

### **Ausschreibungstext:**

zB:  
 TYP PRAHER  
 PP Armaturenhalterung S4  
 Für 2-Wege Kugelhahn S4 DN 10 d 16

### **Merkmale:**

- Korrosionsbeständig
- Einfacher Zusammenbau
- Fixpunktmontage und Rohrleitungsentlastung
- Ermöglicht den Aufbau von elektrischen und pneumatischen Antrieben nach internationalen Normen
- Lieferung komplett mit Schrauben, Muttern und Beilagscheiben

Diese Druckschrift enthält keine Gewährleistungszusagen, sondern will lediglich eine erste Information vermitteln. Das Programm wird ständig erweitert, daher entsprechen die Ausführungen und Typen dem Stand bei Drucklegung.

Technische Änderungen vorbehalten!

**Notiz:**

*Technical data*



A large rectangular area with rounded corners, containing horizontal dashed lines for writing. This area is enclosed within a larger rectangular frame that also has rounded corners.

A large empty rectangular area, intended for additional notes or technical data. This area is also enclosed within the same larger rectangular frame.